

Jøtul F 3 TD

Jøtul F 3 TD
Manual Version Po7

NO/DK - Monterings- og bruksanvisning	4
FI - Asennusohjeet ja tekniset tiedot	10
UK - Installation and Operating Instructions	16
FR - Manuel d'installation et d'utilisation	22
ES - Instrucciones para instalación	28
IT - Manuale di installazione ed uso	34
DE - Montage- und Bedienungsanleitung	40
NL - Installatie- en montagehandleiding	46
RU - Инструкции по установке и эксплуатации	52
CZ - Návod k montáži a obsluze	58
Figures/Drawings	64



Monterings- og bruksanvisningen må oppbevares under hele produktets levetid. These instructions must be kept for future references. Wir empfehlen Ihnen, die Montage- und Bedienungsanleitung für spätere Zwecke sorgfältig aufzubewahren. Ce document doit être conservé pendant toute la vie de l'appareil. Руководство пользователя, которое прилагается к продукту, необходимо сохранять до конца гарантийного срока на продукт. Návod k montáži a obsluze pečlivě uschovejte po celou dobu životnosti kamen.



Kravelement / Kravelement / Kravelement / Vaaditut tiedot	
Leverandør Leverandør Leverantör Valmistaja	Jøtul AS
Ildstedets modellvarianter Ildstedets modelvarianter Eldstadens modellvarianter Tulisijan mallitunnisteet	Jøtul F 3TD
Energieffektivitets klasse Energieffektivitets klasse Energieffektivitets klass Energiatohokkuusluokka	A
Nominell varmeytelse Nominel varmeydelse Nominell värmeavgivning Nimellislämpöteho	7,4 kW
Energieffektivitets indeks Energieffektivitets indeks Energieffektivitetsindex Energiatohokkuusindeksi	105,6
Virkningsgrad ved nominell ytelse Virkningsgrad ved nominel varmeafgivelse Verkningsgrad vid nominell värmeavgivning Hyötysuhde nimellislämpöteholla	79 %
<p>Særskilte forholdsregler når ovnen monteres, installeres eller vedlikeholdes.</p> <p>Særlige forholdsregler, der skal træffes, når ovnen samles, monteres eller vedligeholdes.</p> <p>Särskilda förhållningsregler när kaminen skall monteras, installeras och underhållas.</p> <p>Erityiset säännöt tulisijan pystytystä, asentamista tai huoltoa koskien.</p>	<p>For branntekniske forhold som oppstillingsvilkår og nasjonale regler; <i>se monterings- og bruksanvisningen.</i></p> <p>Brandtekniske forhold som oppstillingsvilkår samt nationale regler. <i>Se monterings- og bruksanvisning.</i></p> <p>Brandtekniska förhållanden som uppställningsvillkor och nationella regler. <i>Se monterings- och bruksanvisning.</i></p> <p>Palotekniset vaatimukset, kuten tulisijan sijoittamista koskevat vaatimukset ja kansalliset määräykset käyvät ilmi asennusohjeesta. <i>Lue tuotteen asennusohjeet.</i></p>



Requirements / Exigences / Requisitos / Requisiti / Vereisten / Forderungen	
Supplier / Fabricante / Fornitore / Vereisten / Lieferant:	Jøtul AS
Product models Produits concernés Modelos Modelli Product modellen Varianten der Feuerstelle	Jøtul F 3TD
Energy efficiency class / Classe énergétique / Clase de eficiencia energética / Classe energetica / Energie efficiëncy klasse / Energieeffizienz-Klasse	A
Direct heat output / Puissance réelle de sortie / Potencia calorífica emitida / Emissione di calore diretta / Directe warmte afgifte / Nennwärmeleistung	7,4 kW
Energy efficiency index / Index de rendement énergétique/ Índice de eficiencia energetica / Indice di efficienza energetica / Energie efficiëncy index / Energieeffizienz-Index	105,6
Efficiency at nominal heat output / Rendement à puissance nominale / Eficiencia al rendimiento nominal / Efficienza alla potenza nominale / Efficiency bij nominale warmte afgifte / Wirkungsgrad bei Nennheizleistung	79 %
<ul style="list-style-type: none"> • Any specific precautions that shall be taken when the local space heater is assembled installed or maintained. • Toutes les précautions spécifiques doivent être prises lors de l'assemblage, l'installation ou l'entretien de l'appareil. • Cualquier precaución específica que deba tenerse en cuenta durante el montaje, instalación o mantenimiento del equipo de calefacción • Precauzioni specifiche da prendere quando il riscaldatore viene assemblato, installato o mantenuto in uno spazio. • Eventuele specifieke voorzorgsmaatregelen die worden genomen wanneer de plaatselijke ruimtewarming wordt gemonteerd, geïnstalleerd of onderhouden. • Besondere Maßnahmen bei Montierung, Installation und Wartung. 	<ul style="list-style-type: none"> • Fire safety precautions such as safety distances when installing, national standards, local codes and regulations. See the Instructions manual. • Les précautions d'incendie telles que les distances de sécurité lors de l'installation, le suivi des normes, les codes locaux et les réglementations nationales. Veuillez lire le manuel d'installation. • Precauciones frente a incendios como distancia de seguridad en la instalación, estándares nacionales, códigos locales y reglamentos. Lea el manual de instalación. • Precauzioni per la sicurezza antincendio come le distanze di sicurezza durante l'installazione, le normative nazionali e locali. Leggere il manual. • Brandveiligheidsmaatregelen, zoals veiligheidsafstanden bij installatie, nationale normen, lokale codes en voorschriften. Lees de installatiehandleiding. • Für brenntechnische Verhältnisse, wie z.B. Aufstellbedingungen und nationale Forderungen. Siehe die Montage- und Bedienungsanleitung.

Innhold

1.0 Forhold til myndighetene.....	4
2.0 Tekniske data.....	4
3.0 Sikkerhetsregler	5
4.0 Installasjon	5
5.0 Bruk.....	6
6.0 Vedlikehold.....	7
7.0 Service.....	8
8.0 Tilleggsutstyr.....	8
9.0 Driftsforstyrrelser - feilsøking.....	8
10.0 Gjenvinning.....	8
11.0 Garantivilkår.....	9
Figurer.....	64

Registrer ditt ildsted på jotul.com og få 25 års garanti.

1.0 Forhold til myndighetene

Installasjonen av et ildsted må være i henhold til det enkelte lands lover og regler.

Alle lokale forordninger, inklusive de som henviser til nasjonale og europeiske standarder, skal overholdes ved installasjonen av produktet.

Monterings-, installasjons- og bruksanvisninger er vedlagt produktet. Installasjonen kan først tas i bruk etter at den er kontrollert av kvalifisert kontrollør.

Et typeskilt av varmebestandig materiale er plassert på skjermplassen på produktets underside. Det inneholder informasjon om identifikasjon og dokumentasjon av produktet.

2.0 Tekniske data

Materiale:	Støpejern
Overflatebehandling:	Sort lakk
Type brensel:	Ved
Maks. vedlengde:	40 cm
Røykuttak:	Topp, bak
Røykrør dimensjon:	Ø 175 mm/240 cm ² tverrsnitt
Vekt ca:	106 kg
Tilleggsutstyr:	Gulvplate i blåsort emalje, skjermplass bak, korte bein* (se pkt. 8.0)

Produktmål, avstander:

Se fig. 1

Tekniske data i h.h.t. EN 13240

Nominell varmeavgivelse:	6,5 kW
Røykgass massestrøm:	4,8 g/sek
Anbefalt skorkestrekk:	12 Pa
Virkningsgrad:	79% @ 7,4 kW
CO emisjon (13% O ₂):	0,30%
Røykgasstemperatur:	330° C
Driftsform:	Intermitterende

På samtlige av våre produkter finnes et skilt som angir serienummer og år. Skriv av dette nummeret på avmerket sted. For at garantien skal gjelde, skal serienummeret og garantikort/kvitteing alltid presenteres ved kontakt med forhandler eller Jøtul.

Product: Jøtul Room heater fired by solid fuel				CE
Standard	Minimum distance to adjacent combustible materials:	Emission of CO in combustion products	Flue gas temperature	
Nominal heat output	Efficiency	Operation range	Fuel type	
Operational type	The appliance can be used in a shared flue.			
Country	Classification	Certification standard	Approved by	
Norway	Klasse II			
Sweden	SP	SP	SP Sveriges Provnings- och Forskningsinstitut AB	
EUR	Intermittent	EN	SP Swedish National Testing and Research Institute	
Follow user's instructions. Use only recommended fuels. Montage- und Bedienungsanleitung beachten. Verwenden Sie nur empfohlenen Brennstoffen. Respectez les consignes d'utilisation. Utilisez uniquement les combustibles recommandés.				
Serial no: Y-xxxx, Year: 200x				
Manufacturer: Jøtul AS POB 5.641 N-1602 Fredrikstad Norway				221566

Serial no.

3.0 Sikkerhetsregler

3.1 Brannforebyggende tiltak

Enhver bruk av ildstedet kan representere en viss fare. Ta derfor hensyn til følgende anvisninger:

- Sørg for at møbler og annet brennbart materiale ikke kommer for nær ildstedet.
- La ilden brenne ut. Slukk den aldri med vann
- Ildstedet blir varmt under fyring, og kan forårsake forbrenning hvis det berøres.
- Aske må plasseres forsvarlig utendørs, eller tømmes der dette ikke medfører brannfare.

3.2 Tilførsel av luft

Advarsel! Man må forsikre seg om at det er nok tilførsel av uteluft til det rommet hvor ildstedet blir installert.

Utilstrekkelig luft-tilførsel kan forårsake at røykgasser kommer ut i rommet. Dette er meget farlig! Symptomer på dette kan være røyklukt, tretthet, kvalme og uvelhet.

Pass på at luftventiler i rommet hvor ildstedet er plassert, ikke er blokkerte!

Mekanisk avtrekk bør ikke brukes i et rom med ildsted. Dette kan skape undertrykk og kan trekke giftige gasser inn i rommet.

4.0 Installasjon

NB! Kontroller at ildstedet er fri for skader før installasjonen begynner.

Produktet er tungt! Sørg for hjelp når det skal settes opp og monteres.

4.1 Montering før installasjon

1. Produktet leveres i ett kolli, hvor askeleppe og knott til dørslå må monteres.
2. Når du har pakket ut produktet, ta ut alle løse deler. Kontroller at produktet ikke har synlige skader, og at reguleringshendlene virker.
3. Løft av topplaten. På denne måten blir produktet lettere å flytte, samt at det også vil være enklere å kontrollere at pakning rundt røykrøret kommer på plass og blir 100% tett.
4. Installer askeleppen ved å hekte den på foran rett under døren. **Fig. 2C.**
5. Skru dørknotten på håndtaket. **Fig. 2D**

Montering av røykstuss

Ildstedet leveres klargjort for bakmontering.

- Fest røykstussen (**fig. 3**) til bakplaten (**fig. 4A**) med 3 skruer festet fra innsiden.
- Skal produktet toppmonteres, løsnes traversen som holder toppdekslet på plass (**fig. 5A**), og dekslet festes på baksiden.
- Sett topplaten på plass.

4.2 Gulv

Fundamentering

Man må forsikre seg om at gulvet er dimensjonert for ildstedet. Se «**2.0 Tekniske data**» for angivelse av vekt. Gulv som ikke er festet til fundamentet - såkalt flytende gulv- anbefales fjernet under en installasjon.

Krav til beskyttelse av tregulv

Skal ildstedet plasseres på tregulv, må det monteres en skjermplate (må kjøpes separat) bak på produktet. Dette for å skjerme for stråling fra bakplaten mot gulv.

Samtidig må hele gulvet under og foran ildstedet, dekkes av en plate av metall eller annet egnet ikke-brennbart materiale. Anbefalt tykkelse min. 0,9 mm.

Jøtul anbefaler at eventuelt gulvbelegg av brennbart materiale, slik som linoleum, tepper etc. fjernes under gulvplaten.

Krav til beskyttelse av brennbart gulv foran ildstedet

Forplaten må være i henhold til nasjonale lover og regler.

Kontakt dine lokale bygningsmyndigheter angående restriksjoner og installasjonskrav.

4.3 Vegg

Avstand til vegg av brennbart materiale- se fig. 1.

Ildstedet er tillatt brukt med uisolert røykrør med de avstander til vegg av brennbart materiale som vist i **fig. 1.**

Avstand til vegg dekket av brannmur

Kontakt dine lokale bygningsmyndigheter angående restriksjoner og installasjonskrav.

Krav til brannmur

Brannmuren skal være minimum **100 mm tykk** og være utført i teglstein, betongstein eller lettbetong. Andre materialer og konstruksjoner med tilfredsstillende dokumentasjon kan også benyttes.

Avstand til ikke brennbar vegg- se fig. 1.

Med ikke brennbar vegg menes her en ikke bærende vegg av gjennomgående murverk/betong.

Kontakt dine lokale bygningsmyndigheter angående restriksjoner og installasjonskrav.

4.4 Tak

Det må være en avstand på minimum **1000 mm** til brennbart tak over ildstedet.

4.5 Skorstein og røykrør

- Ildstedet kan tilknyttes skorstein og røykrør godkjent for fastbrenselfyrt ildsted med røykgasstemperatur som angitt i «2.0 Tekniske data».
- Skorsteinstverrsnittet må minimum være lik røykrørstverrsnitt. Bruk gjerne «2.0 Tekniske data» ved beregning av riktig skorsteinstverrsnitt.
- Flere fastbrenselfyrt ildsteder kan tilknyttes samme pipeløp dersom skorsteinstverrsnittet er tilstrekkelig.
- Tilslutning til skorstein må utføres i henhold til skorsteinsleverandørenes monteringsanvisninger.
- Før det tas hull i skorsteinen, bør ildstedet prøveoppstilles for riktig avmerking for plassering av ildsted og hull i skorsteinen. Se fig. 1 for minimumsmål.
- Se til at røykrøret får stigning hele veien frem til skorsteinen.
- Bruk røykrørsbend med feieluke for å sikre feiemulighet.

Vær obs på at det er særdeles viktig at tilslutninger har en viss fleksibilitet. Dette for å forhindre at bevegelser i installasjonen fører til sprekkdannelse.

NB! En korrekt og tett tilslutning er meget viktig for produktets funksjon.

Anbefalt skorsteinstrekk, se "2.0 Tekniske data". Ved for høy trekk kan man installere og betjene et røykrørsspjeld for å regulere ned trekken.

Ved brann i skorsteinen:

- Steng alle luker og ventiler.
- Hold ileggsdøren lukket.
- Kontroller loft og kjeller for røykutvikling.
- Ring brannvesenet.
- Før ildstedet kan taes i bruk etter en brann eller et branntilløp, må det være kontrollert og funnet i orden av fagkyndig personell.

4.6 Kontroll av funksjoner (fig. 2)

Når produktet er oppstilt, kontroller alltid betjeningshåndtakene. Disse skal bevege seg lett, og virke tilfredsstillende.

Jøtul F 3 TD er utstyrt med følgende betjeningsmuligheter:

1. Opptenningsventil **fig. 2A**
2. Luftventil **fig. 2B**

5.0 Bruk

5.1 Valg av brensel

Bruk alltid kvalitetsved. Det gir det beste resultatet, annet brensel vil kunne skade ildstedet.

5.2 Jøtuls definisjon av kvalitetsved

Med kvalitetsved menes det meste av kjent trevirke som bjørk, gran og furu.

God kvalitetsved bør være tørket slik at vanninnholdet er på maks. 20%.

For å oppnå dette, bør veden hugges senest på ettervinteren. Den kløyves og stables på en slik måte at den blir luftet. Stablene må overdekkes for ikke å trekke for store mengder regnvann. Veden bør tas inn tidlig høst, og stables/lagres for bruk kommende vinter.

Energimengden i 1 kg ved varierer lite. På den annen side varierer egenvekten hos de ulike typene ved relativt mye. Dette innebærer at energimengden (kWh) i en bestemt volummengde, f.eks. gran, er mindre enn i den samme volummengden av eik som har høyere egenvekt.

Energimengden til 1 kg kvalitetsved er ca. 3,8 kWh. 1 kg helt tørr ved (0% fuktighet) gir ca. 5 kWh, mens ved med en fuktighetsgrad på 60% bare gir ca. 1,5 kWh/kg.

Konsekvens av å bruke fuktig ved kan bli:

- Dannelse av sot/tjære på glass, i ildstedet og i skorsteinen.
- Ildstedet vil gi lite varme.
- Det kan gi risiko for skorsteinsbrann som følge av oppbygging av sot i ildsted, røykrør og skorstein.
- Bålet kan slukne.

Vær spesielt nøye med aldri å fyre med følgende materialer:

- Husholdningsavfall, plastposer o.l.
- Malt eller impregnert trevirke (som er meget giftig)
- Spon- og laminerte plater
- Rekved (drivved)

Dette kan skade produktet, og er forurensende.

NB! Bruk aldri væsker som bensin, parafin, rødsprit e.l. til opptenning. Du kan skade både deg selv og produktet.

5.3 Vedlengde og mengde

Maks. vedlengde er **40 cm**. Jøtul F 3 TD har med sin virkningsgrad en nominell varmeavgivelse på **6,5 kW**. Dette tilsvarer et forbruk av ca. **2,1 kg kvalitetsved pr. time**.

Viktig for en god forbrenning er at veden er passe stor. Størrelsen på veden bør være:

Opptenningsved (finkløvd ved):

Lengde: 30 - 40 cm

Diameter: 2 - 5 cm

Mengde pr. opptenning: 6-8 stk.

Ved (kløvd ved):

Lengde: 40 cm

Diameter: Ca. 8 cm

Påfyllingsintervall: Ca 45 - 50 minutt

Ileggsstørrelse: 1,7 kg

Mengde pr. ilegg: 2 stk.

5.4 Første gangs oppfyring

Før ovnen tennes opp, legges et lag sand i bunnen for å beskytte bunnplaten. Dette skal dekke toppen av ribbene. Eventuelt kan man bruke aske i stedet for sand.

- Tenn opp slik som beskrevet under «5.5 Daglig bruk».
- Fyr friskt et par timer og luft ut eventuell røyk og lukt fra produktet.
- Gjenta ovenstående et par ganger.

NB! Lukt under innfyring.

Lakkerte produkter: Under første gangs oppfyring kan ildstedet gi fra seg en irriterende gass som kan lukte noe. Gassen er ikke giftig, men det bør foretas en skikkelig utlufting av rommet. Fyr med god trekk til samtlige gasser har brent ut - til hverken røyk eller lukt merkes mer.

Emaljerte produkter: De første gangene et nytt ildsted brukes, kan det danne seg kondensvann på overflaten. Dette må tørkes bort for å unngå at det dannes varige flekker når overflaten blir varm.

5.5 Daglig bruk

Produktet er beregnet for intermitterende forbrenning. Med intermitterende forbrenning menes her vanlig bruk av et ildsted. Dvs. at hvert ilegg bør brenne ned til glør før det legges på ny ved.

- Åpne begge luftventilene. (Bruk en hanske e.l., da betjeningshåndtaket kan bli varmt.)
- Legg to halvstore trestykker ut/inn på hver sin side i peisbunnen.
- Krøll litt avispapir (evt. never fra bjørkeved) mellom disse, legg litt finkløvd ved på kryss og tvers, og tenn opp. Øk størrelsen etterhvert.
- La døren stå på gløtt helt til veden tar fyr. Døren og opptenningsventilen stenges når veden har antent skikkelig og brenner godt.
- Deretter regulerer du forbrenningen til ønsket varmeavgivelse ved hjelp av luftventilen (Fig. 2B).

Nominell varmeavgivelse oppnås ved ca. 40% åpning av luftventilen, og stengt opptenningsventil

5.6 Påfylling av ved

1. Hvert ilegg bør brenne ned til glør før det legges på ny ved. Åpne døren på gløtt og la undertrykket i ildstedet utjevne seg, før døren åpnes helt.
2. Legg i veden og sett øvre luftventil i helt åpen stilling i noen minutter til veden har tatt godt fyr.
3. Luftventilen reguleres ned igjen når veden har antent skikkelig og brenner godt.

NB! Advarsel mot overfyring: Ildstedet må aldri overfyres.

Med overfyring forstås et for stort ilegg av ved, og/eller for mye lufttilførsel, slik at varmeutviklingen blir for kraftig. Et sikkert tegn på overfyring er at produktet får glødende punkter. Reduser da ventilinnstillingene øyeblikkelig.

Ved mistanke om for høyt/dårlig trekk i skorsteinen, må det søkes fagkyndig hjelp for utbedring. Se også «2.0 Tekniske data» og «4.5 Skorstein og røykrør» for informasjon.

5.7 Bruk av ildstedet ved overgang vinter-vår

I en overgangstid med plutselige temperaturstigninger, negativ røyktrekk eller ved vanskelige vindforhold, kan det forekomme forstyrrelser i skorsteinstrekken slik at røykgassene ikke blir trukket ut.

Det bør da fyres med mindre ved og med større åpning på luftventilene, slik at veden brenner friskere og raskere. På den måten vil trekken i skorsteinen bli opprettholdt.

For å unngå opphoping av aske bør den fjernes oftere enn vanlig. Se «6.2 Fjerning av aske».

6.0 Vedlikehold

6.1 Rengjøring av glass

Jøtul F 3 TD er utstyrt med luftspyling av glasset. Via luftventilen suges luft inn i overkant av ildstedet og spyles nedover langs innsiden av glasset og reduserer avsetningen av sotbelegg.

Det vil allikevel alltid dannes noe sot på glasset, men mengden vil være avhengig av de stedlige forhold og regulering av luftspylingsventilen. Mesteparten av sotbelegget vil normalt bli brent av når luftspylingsventilen blir regulert opp til maks., og det fyres friskt i ildstedet.

Et godt råd! Ved vanlig rengjøring - fukt et kjøkkenpapir med varmt vann og ta på litt aske fra brennkammeret. Gni over glasset og vask deretter med rent vann. Tørk godt. Dersom det er behov for å rengjøre glasset grundigere, er en glassrens å anbefale (følg bruksanvisningen på flasken).

6.2 Fjerning av aske

- Løft ut askelisten.
- Bruk en skuffe e.l. og skrap asken ut.
- La alltid noe sand/aske bli liggende igjen som et beskyttende lag mot ildstedbunnen.

Se forøvrig også beskrivelse av hvordan håndtere aske under: «3.0 Sikkerhetsregler».

6.3 Rensing og sotfjerning i produktet

Under fyring vil det kunne danne seg et sotbelegg på innsiden av ildstedets varmeflater. Sot har en god isolerende effekt, og vil derfor redusere ildstedets varmeavgivelse. Dersom sotbelegg oppstår under bruk av produktet, vil dette kunne avhjelpes ved bruk av en sotrens.

For å forhindre at det danner seg vann og tjærebelegg i ildstedet, bør det fyres kraftig med regelmessige mellomrom for å tørke opp belegget. En årlig rengjøring innvendig vil være nødvendig for å få maksimalt varmeutbytte av produktet. Foreta dette gjerne i forbindelse med feiing av skorstein og skorsteinsrør.

6.4 Feiing av røykrør til skorstein

- Ved bakmontert røykrør løftes topplaten av, og røret børstes gjennom toppen.
- Ved toppmontert røykrør kan produktet feies gjennom røykrørets feieluke, eller så må hvelvet tas ned og det feies gjennom døren. Se pkt. 7.1 hvordan dette gjøres.

NORGE / DANMARK

6.5 Kontroll av ildstedet

Jøtul anbefaler at du selv kontrollerer ditt ildsted nøye etter at feiing/rengjøring er gjennomført. Kontroller alle synlige overflater for sprekker.

Se også til at alle sammenføyninger er tette, og at pakninger i dør og topplate ligger riktig. Pakninger som er slitte eller deformerte bør byttes ut.

Rens pakningssporet godt, påfør keramisk lim (fås kjøpt hos din lokale Jøtul forhandler), og press pakningen godt på plass. Etter kort tid er sammenføyningen tørr.

6.6 Utvendig vedlikehold

Lakkerte produkter vil etter noen års bruk kunne endre farge. Overflaten bør pusses og børstes fri for løse partikler før ny Jøtul ovnslakk påføres.

Emaljerte produkter skal kun tørkes med en tørr klut. Bruk ikke vann og såpe. Eventuelle flekker fjernes med et rensmiddel (Stekeovnsrens e.l.).

7.0 Service

Advarsel! Enhver ikke autorisert endring av produktet er ulovlig! Det må kun brukes originale reservedeler!

7.1 Utskifting av hvelv - brennplater - fyrrest - fyrbunn (Fig. 6)

- Fjern askelisten. (fig.A)
- Ta ned hvelvet ved å løfte det fram og til siden - og kant det ned og ut av døren (B).
- Fjern brennplatene. (C)
- Løft fyrbunnen opp og kant den ut. (D)

Ved tilbakemontering, følg samme prosedyre i omvendt rekkefølge.

8.0 Tilleggsutstyr

Gulvplate

Til Jøtul F3 TD kan vi levere dekorative gulvplater i blåsort emalje. Størrelse: 632 x 772 x 17 mm.

Korte bein - høyde 155 mm

Sett á 4 stk.

Sort lakk - kat.nr. 350173

(*må kun benyttes ved ikke brennbart gulv.) Se «2.0 Tekniske data».

Skjermplate bak - kat. nr. 350319

Monteringsanvisning følger skjermpalten.

9.0 Årsaker til driftsforstyrrelser - feilsøking

Dårlig trekk

- Sjekk skorsteinens lengde slik at den dekker kravene i nasjonale lover og regler. *Se også «2.0 Tekniske data» og «4.5 Skorstein og røykrør» for informasjon.*
- Kontroller at min. tverrsnitt på skorsteinen er i henhold til «2.0 Tekniske data»
- Se til at det ikke er noe som hindrer røykgassene å slippe ut: Grener, trær etc.

Ilden dør ut etter en tid

- Kontroller at veden er tørr nok
- Sjekk om det er undertrykk i huset; steng mekaniske vifter og åpne et vindu i nærheten av peisen.
- Sjekk at luftventilen er åpen.
- Se til at røykuttaket ikke er tett av sot.

Unormalt mye sot på glasset

Det vil alltid dannes noe sot på glasset, men mengden vil være avhengig av:

- Fuktigheten i brenselet.
- De stedlige trekkforhold.
- Regulering av luftventilen.

Mesteparten av sotbelegget vil normalt bli brent av når luftventilen blir regulert opp til maksimum, og det fyres friskt i ildstedet. *Se også «6.1 Rengjøring av glass - et godt råd»*

10.0 Gjenvinning

9.1 Gjenvinning av emballasje

Ildstedet blir levert med følgende emballasje:

- Pall av tre som kan kappes opp og brennes i ildstedet.
- Emballasje i papp som skal leveres til gjenvinning.
- Poser i plast som skal leveres til gjenvinning.

9.2 Gjenvinning av ildstedet

Ildstedet består av:

- Metall som skal leveres til gjenvinning.
- Glass som skal håndteres som spesialavfall. Glasset i ildstedet må ikke legges i vanlig kildesortering.
- Brennplater i verkikulitt som kan kastes i vanlig restavfall.

11.0 Garantivilkår

1. Vår garanti dekker:

Jøtul AS garanterer at de eksterne støpejernsdelenene er uten defekter i materialer eller produksjonsfeil på kjøpstidspunktet. Garantien er gyldig i 5 år fra leveringsdato. Du kan forlenge garantien på eksterne støpejernsdeler til 25 år fra leveringsdato ved å registrere produktet på jotul.com, og skrive ut det utvidede garantikortet, senest tre måneder etter kjøpet. Vi anbefaler at garantikortet oppbevares sammen med kvitteringen. Jøtul AS garanterer også at ståldeler er uten defekter i materialer eller produksjonsfeil på kjøpstidspunktet for en periode på 5 år fra leveringsdato.

Garantien gjelder under forutsetning av at ovnen er installert av en kvalifisert installatør i samsvar med gjeldende lover og forskrifter og at Jøtuls monterings- og bruksanvisningen er fulgt. Reparerte produkter eller erstatning elementer har garanti innenfor den opprinnelige garantitiden.

2. Garantien dekker ikke:

- 2.1. Skade på forbruksdeler som brennplater, fyrbunn, røkhvelv, pakninger og lignende som disse forringes over tid av vanlig slitasje.
- 2.2. Skader som følge av mangelfullt vedlikehold, overoppheting, bruk av uegnet brensel (eks. på uegnet brensel er, men er ikke begrenset til rekved, impregnert treverk, bordkapp, sponplater) eller for fuktig / våt ved.
- 2.3. Installasjon av tilleggsdeler i den hensikt å utbedre stedlige trekkforhold, lufttilførsel eller andre forhold, som er utenfor Jøtul kontroll.
- 2.4. Endringer i / modifikasjoner på ildstedet uten tillatelse fra Jøtul eller bruk av uoriginale deler.
- 2.5. Skader oppstått under lagring hos en forhandler, transport fra forhandler eller under monteringen.
- 2.6. Produkter som selges av uautoriserte selgere i områder hvor Jøtul opererer med et selektivt distribusjonssystem.
- 2.7. Assosierte kostnader (eks. men ikke begrenset til, transport, arbeidskraft, reise) eller indirekte skader.

For pelletsovner, glass, stein, betong, emalje og lakk (f.eks, men ikke begrenset til chipping, sprekker, bobler eller misfarging og krakelering) gjelder reklamasjonsretten. Denne garantien er gyldig for kjøp gjort i det Europeiske Økonomiske Samarbeidsområde (EØS). Alle garantihenvendelser må rettes til den autoriserte Jøtul forhandler innen rimelig tid, og ikke senere enn 14 dager fra det tidspunkt feilen eller mangelen først ble oppdaget. Se listen over importører og forhandlere på vår nettside www.jotul.com/no/forhandlere/finn-forhandler

Hvis Jøtul ikke er i stand til å oppfylle de forpliktelser som er skissert i ovennevnte garantivilkår, vil Jøtul tilby et erstatningsprodukt med en lignende varmekapasitet kostnadsfritt.

Jøtul forbeholder seg retten til å avvise skifte av deler eller tjenester dersom garantien ikke er registrert på nettet. Garantien påvirker ikke noen rettigheter i forhold til gjeldende reklamasjonsrett. Reklamasjonsretten gjelder fra kjøpsdato, og bare i bytte mot kvittering / serienummer.

Sisällysluettelo

1.0	Viranomaisvaatimukset	10
2.0	Tekniset tiedot	10
3.0	Turvaohjeita	11
4.0	Asentaminen	11
5.0	Käyttö	12
6.0	Hoito	14
7.0	Huolto	14
8.0	Lisävarusteet	14
9.0	Käyttöongelmien vianmääritys	15
10.0	Kierrätys.....	15
10.0	Takkuuehdot	15
Kuva	64

Rekisteröi tulisijasi osoitteessa jotul.com, niin saat 25 vuoden takuun.

1.0 Viranomaisvaatimukset

Tulisija tulee asentaa kunkin maan lakien ja määräysten mukaisesti.

Tuotetta asennettaessa on noudatettava paikallisia määräyksiä myös niiltä osin kuin niissä viitataan kansallisiin ja eurooppalaisiin standardeihin.

Kokoamis-, asennus- ja käyttöohje toimitetaan tuotteen mukana. Tulisija voidaan ottaa käyttöön vasta, kun sen on tarkastanut valtuutettu tarkastaja.

Tuotteen alla olevaan suojapeltiin kiinnitetty kuumuudenkestävästä materiaalista valmistettu tuotetietokilpi sisältää tuotteen tunniste- ja dokumentaatiotietoja.

2.0 Tekniset tiedot

Materiaali:	Valurauta
Pintakäsittely:	Musta maali
Polttoaine:	Puu
Polttopuiden enimmäispituus:	40 cm
Savukanavat:	Ylhäällä, takana
Savuhormin sovitin:	Ø175 mm / 240 cm ² poikkipintaala
Paino:	106 kg
Lisävarusteet:	Tummansininen emalinen lattialevy, suojalevy taakse, lyhyet jalat*
Mitat ja etäisyydet:	Katso kuva 1

Tekniset tiedot EN 13240 standardin mukaan

Nimellislämmitysteho:	6,5 kW
Savukaasun virtaus:	4,8 g/s
Suosittelava savupiipun veto:	12 Pa
Hyötysuhde:	79%@7,4 kW
Savukaasun lämpötila:	330° C
Käyttötapa:	Ajoittainen

Product: Jøtul Room heater fired by solid fuel				CE
Standard				
Minimum distance to adjacent combustible materials: : Minimum distance to adjacent non-combustible materials: : Emission of CO in combustion products: : Flue gas temperature: : Nominal heat output: : Efficiency: : Operation range: : Fuel type: : Operational type: : The appliance can be used in a shared flue.				
Country	Classification	Certificate/standard	Approved by	
Norway	Klasse II			
Sweden	vor.	SP	SP Sveriges Provnings- och Forskningsinstitut AB	
EU	Intermittent	EN	SP Swedish National Testing and Research Institute	
Follow user's instructions. Use only recommended fuels. Montage- und Bedienungsanleitung beachten. Verwenden Sie nur empfohlenen Brennstoffen. Respectez les consignes d'utilisation. Utilisez uniquement les combustibles recommandés.				
Serial no: Y-xxxx, Year: 200x				
Manufacturer: Jøtul AS POB 1442 N-1602 Fredrikstad Norway				

Kaikissa tuotteissamme on kilpi, josta käy ilmi sarjanumero ja valmistusvuosi. Kirjoita tämä numero asennusohjeisiin sitä varten varattuun kohtaan.

Sarjanumero on ilmoitettava aina, kun otetaan yhteyttä jälleenmyyjään tai Jøtuliin.

Serial no.

3.0 Turvaohjeita

3.1 Toimenpiteet tulipalon estämiseksi

Tulisijan käytöstä voi aina aiheutua vaaratilanteita. Noudata siksi seuraavia ohjeita:

- Varmista, etteivät huonekalut ja muut palavat esineet ole liian lähellä tulisijaa.
- Anna tulen sammua itsestään. Älä koskaan sammuta sitä vedellä.
- Tulisija lämpenee käytön aikana ja saattaa aiheuttaa palovammoja, jos siihen kosketaan.
- Tuhka on vietävä ulos tai tyhjennettävä paloturvalliseen paikkaan.

3.2 Ilmanvaihto

Varoitus! Varmista, että huoneessa, johon tulisija asennetaan, on riittävä ilmanvaihto.

Riittämätön ilmanvaihto voi aiheuttaa savukaasujen pääsyn sisäilmaan. Savukaasut ovat erittäin vaarallisia ja voivat aiheuttaa muun muassa uneliaisuutta ja pahoinvointia.

Varmista, etteivät tulisijan asennushuoneen ilmaventtiilit ole tukossa.

Älä käytä mekaanisia ilmaventtiilejä huoneessa, jossa on tulisija. Ne saattavat aiheuttaa negatiivisen ilmanpaineen ja vetää myrkyllisiä kaasuja huoneeseen.

4.0 Asentaminen

Huomautus: Ennen kuin aloitat asennuksen, varmista, ettei tulisija ole vahingoittunut.

Tuote on painava. Älä yritä pystyttää ja asentaa tulisijaa yksin.

4.1 Tulisijan kokoaminen ennen asentamista

1. Tuote toimitetaan yhtenä kuljetuspakkauksena, ja tuhkalista ja luukun nuppi on laitettava paikalleen.
2. Kun olet avannut pakkauksen, ota pois kaikki irralliset osat. Tarkista, että tuotteessa ei näy vaurioita ja että säätökahvat ja -vivut toimivat.
3. Nosta päällyselevy pois. Näin tuotetta on kevyempi käsitellä ja on helpompi tarkastaa, että savuputken tiiviste tulee kunnolla paikalleen ja täysin tiiviiksi.
4. Laita tuhkalista paikalleen kiinnittämällä se luukun alareunaan. **Kuva 2C.**
5. Kierrä nuppi paikalleen kädensijaan. **Kuva 2D.**

Savuputkiyhteen asennus

Kun tulisija toimitetaan, se on valmis savuputken taakse liittämistä varten.

- Kiinnitä savuputkiyhde (**kuva 3**) takalevyyn (**kuva 4A**) kolmella sisäpuolelta kiinnitettävällä ruuvilla.
- Jos tulisijan savuputki liitetään päältä, on päällyselevy kannatteleva poikittaiskappale (**kuva 5A**) irrotettava ja päällyselevy on kiinnitettävä takaa.
- Laita päällyselevy takaisin paikalleen.

4.2 Lattia

Perustus

On varmistettava, että perustus on mitoitettu tulisijalle riittäväksi. Ks. tulisijan painoa koskevat tiedot kohdasta «**2.0 Tekniset tiedot**». On suositeltavaa, että lattia, joka ei ole kiinni perustuksessa (ns. kelluva lattia) poistetaan ennen asennusta.

Puulattian suojaaminen

Jos tulisija asennetaan puulattialle, tulisijan taakse on asennettava suojalevy (hankittava erikseen). Näin voidaan estää tulisijan takaosasta lattiaan kohdistuva lämpösäteily.

Peitä tulisijan alla ja edessä oleva alue metallista tai muusta palamattomasta materiaalista valmistetulla levyllä. Suositeltava vähimmäispaksuus on 0,9 mm.

Poista palava materiaali, kuten linoleumi tai matto, lattialevyn alta.

Tulisijan edessä olevan palavasta materiaalista valmistetun lattian suojausvaatimukset

Etulevyn tulee täyttää kansallisten lakien ja määräysten vaatimukset.

Saat tietoja rajoituksista ja asennusvaatimuksista paikalliselta rakennusviranomaiselta.

SUOMI

4.3 Seinät

Etäisyys palavasta materiaalista valmistettuun seinään – katso kuva 1

Tulisijassa voi käyttää eristämätöntä savuhormia, jos etäisyydet palavasta materiaalista valmistettuihin seiniin ovat **kuvan 1** mukaiset.

Etäisyys palomuurilla suojattuun seinään

Saat tietoja rajoituksista ja asennusvaatimuksista paikalliselta rakennusviranomaiselta.

Palomuuria koskevat vaatimukset

Palomuurin tulee olla vähintään 100 mm syvä ja valmistettu tiilestä, betonista tai kevytbetonista. Myös muita hyväksyttäviä materiaaleja ja rakenteita, voidaan käyttää.

Etäisyys palamattomasta materiaalista valmistettuun seinään

Palamattomalla materiaalilla tarkoitetaan tiilestä tai betonista valmistettua ei-kantavaa seinää.

Saat tietoja rajoituksista ja asennusvaatimuksista paikalliselta rakennusviranomaiselta.

4.4 Katto

Tulisijan etäisyyden palavasta materiaalista valmistettuun kattoon tulee olla vähintään 1000 mm.

4.5 Savupiippu ja savuputki

On suositeltavaa, että savuputken paksuus on enintään 1 mm.

- Tulisija voidaan liittää savupiippuun ja savuputkeen, jotka on tarkoitettu kiinteällä polttoaineella palavaan tulisijaan ja jotka kestävät kohdassa «**2.0 Tekniset tiedot**» mainitun savukaasujen lämpötilan.
- Savupiipun poikkipinta-alan on oltava vähintään yhtä suuri kuin savuputken poikkipinta-alan. Laske savupiipun tarvittava poikkipinta-ala kohdassa «**2.0 Tekniset tiedot**» olevien tietojen mukaan.
- Samaan savupiippuun voidaan liittää useita kiinteää polttoainetta polttavia tulisijoja, jos savupiipun poikkipinta-ala on riittävän suuri.
- Liitäntä savupiippuun on tehtävä savupiipun toimittajan asennusohjeen mukaisesti.
- Ennen kuin savupiippuun tehdään reikä, on tulisija koottava kokeeksi, jotta saadaan selville tulisijan ja savupiippuun tehtävän reiän oikea paikka. Ks. vähimmäismitat **kuvasta 1**.
- Katso, että savuputki on koko matkaltaan nousukulmassa savupiippuun saakka.
- Käytä savuputken kulmakappaletta, jossa on nuohousluukku nuohoamista varten.

On erittäin tärkeää, että liitokset ovat joustavia, jotta osien liikkeet asennuksen aikana eivät aiheuta murtumia.

Huomautus: Asianmukaisesti tehty ja tiivistetty liitos on erittäin tärkeää tuotteen toiminnan kannalta.

Suosittelava veto savupiipussa, ks. «**2.0 Tekniset tiedot**». Jos savupiippu vetää liian hyvin, voidaan vedon säättämiseksi asentaa savupeltti.

Toimet savupiippupalon yhteydessä:

- Sulje kaikki luukut ja venttiilit.
- Pidä tulipesän luukku suljettuna.
- Tarkista, ettei ullakolla ja kellarissa ole savua.
- Soita palokunta paikalle.
- Asiantuntijan tulee tarkistaa savupiippu aina savupiippupalon jälkeen, ennen kuin tulisijaa käytetään uudelleen.

4.6 Ohjaimet (kuva 2)

Kun tuote on asennettu paikalleen, tarkista ohjaimet. Niiden tulee liikkua helposti ja toimia asianmukaisesti.

Jøtul F 3 TD -tulisijassa on seuraavat venttiilit:

1. Sytytysventtiili **kuva 2A**
2. Ilmaventtiili **kuva 2B**

5.0 Käyttö

5.1 Polttoaineen valinta

Käytä aina laadukasta puuta, jotta saavutat parhaan mahdollisen polttotuloksen. Muu polttoaine voi vahingoittaa tulisijaa.

5.2 Jøtul in laadukkaan polttopuun määritelmä

Laadukkaalla polttopuulla tarkoitetaan esimerkiksi koivu-, pyökki- ja mäntyhalkoja.

Hyvälaatuinen polttopuu on kuivattava siten, että sen kosteuspitoisuus on enintään 20 %.

Jotta tämä olisi mahdollista, puu tulisi hakata viimeistään kevättalvella. Halot tulee hakata ja pinota siten, että ilma pääsee kiertämään niiden ympärillä. Pinot tulee peittää, jotta puu ei pääse imemään liikaa sadevettä. Syksyllä polttopuut otetaan sisään tulevan talven käyttöä varten.

Yhden puukilon lämpöenergia vaihtelee hyvin vähän. Eri puulaatujen ominaispainot saattavat sen sijaan vaihdella paljonkin. Esimerkiksi koivu tuottaa vähemmän energiaa kuin sama määrä tammea, jonka ominaispaino on suurempi.

Yksi kilo laadukasta polttopuuta tuottaa noin 3,8 kWh energiaa. Kilo täysin kuivaa polttopuuta (kosteus 0 %) tuottaa noin 5 kWh energiaa, kun sama määrä puuta, jonka kosteus on 60 %, tuottaa energiaa vain noin 1,5 kWh.

Kostean puun käyttö vaikuttaa muun muassa seuraavilla tavoilla:

- Lasiin, tulisijaan ja savupiippuun muodostuu nopea tai tervaa.
- Tulisija tuottaa vain vähän lämpöä.
- Suurien nokimäärien muodostuminen tulisijaan, savuhormiin ja savupiippuun lisää savupiippupalon vaaraa.
- Tuli saattaa sammua.

Älä koskaan sytytä tulta käyttämällä seuraavia materiaaleja: kotitalousjäte, muovipussit ja niin edelleen

- maalattu tai kyllästetty puu (erittäin myrkyllistä)
- lastulevy tai laminoidut levyt
- ajopuu.

Näiden aineiden polttaminen voi vahingoittaa tulisijaa. Lisäksi ne tuottavat saastuttavia savukaasuja.

Huomautus: Älä koskaan käytä sytytysnesteitä, kuten bensiiniä, kerosiinia tai denaturoitua spritiä. Ne saattavat vahingoittaa sinua tai tuotetta.

5.3 Halkojen pituus ja määrä

Käytettävien halkojen enimmäispituus on **40 cm**. Jøtul F 3TD:n nimellislämmitysteho on **6,5 kW**. Tämä vastaa noin **2,1 polttopuukilon** kulutusta tunnissa.

Toinen polttoaineen kulutuksen kannalta tärkeä tekijä ovat oikeankokoiset halot. Halkojen koon tulisi olla seuraavien määritysten mukainen:

Sytykkeet:

Pituus: 30 - 40 cm

Halkaisija: 2 – 5 cm

Tarvittava määrä: 6 – 8 kpl

Polttopuu (halot):

Pituus: 40 cm

Halkaisija: Noin 8 cm

Puun lisäysväli: Noin 45-50 minuuttia

Puumäärän paino: 1,7 kg

Kerrallaan lisättävät halot: 2 kpl

5.4 Ensimmäinen sytytys

Ennen kuin tulisijaan sytytetään tuli, tulipesän pohjalle laitetaan sitä suojaava hiekkakerros. Hiekan tulee peittää pohjalevyn harjanteet. Hiekan sijasta voidaan käyttää tuhkaa.

- Sytytä tuli kohdassa «**5.5 Päivittäinen käyttö**», kuvatulla tavalla.
- Anna tulen palaa parin tunnin ajan ja poista mahdollinen savu ja haju tuulettamalla.
- Toista nämä toimet pari kertaa.

Huomautus: Kun tulisijaa käytetään ensimmäisen kerran, siitä lähtee jonkin verran hajua.

Maalatut tuotteet: Kun tulisijaa käytetään ensimmäisen kerran, siitä saattaa päästä ärsyttävää kaasua sekä hajuja. Kaasu ei ole myrkyllistä, mutta huone tulee tuulettaa huolellisesti. Anna tulen palaa hyvän vedon kera, kunnes kaikki kaasun jäämät ovat hävinneet etkä enää havaitse savua tai hajua.

Emaloidut tuotteet: Muutamalla ensimmäisellä käyttökerralla tulisijan pintaan saattaa tiivistyä kosteutta. Pyyhki kosteus pois, jotta pintaan ei jää pysyviä tahroja tulisijan kuumetessa.

5.5 Päivittäinen käyttö

Tuote on tarkoitettu ajoittaiseen käyttöön. Ajoittaisella käytöllä tarkoitetaan tulisijan normaalikäyttöä, jossa kukin pesällinen poltetaan hiillockseksi, ennen kuin polttopuuta lisätään.

1. Avaa ilmaventtiilit. (Käytä esimerkiksi käsineitä, sillä kahva voi olla kuuma.)
2. Laita kaksi keskikokoista polttopuuta kummallekin puolelle tulisijan pohjalle.
3. Laita rutistettua sanomalehteä (tai koivun tuohta) polttopuiden väliin. Laita vähän pieneksi pilkottua puuta ristiin rastiin ja ylimmäksi hiukan suurempi polttopuu ja sytytä. Laita tulisijaan myöhemmin suurempia polttopuita.
4. Anna luukun olla raollaan, kunnes puut ja hiilet ovat syttyneet. Luukku ja sytytysventtiili suljetaan, kun puut ovat syttyneet kunnolla ja palavat hyvin.
5. Säädä sitten polttonopeus sopivalle lämmitystasolle säätämällä ilmaventtiiliä (**kuva 2B**).

Lämmönluovutuksen nimellisarvo saavutetaan, kun ilmaventtiili on noin 40-prosenttisesti auki ja sytytysventtiili on suljettu.

5.6 Polttopuun lisääminen

1. Anna polttopuun palaa hiillockseksi, ennen kuin lisäät puuta. Avaa luukku hiukan ja anna negatiivisen paineen tasaantua, ennen kuin avaat luukun kokonaan.
2. Lisää puuta ja varmista, että ilmaventtiili on täysin auki muutaman minuutin ajan, kunnes puu on syttynyt.
3. Ilmaventtiiliä voi sulkea, kun puu on syttynyt ja palaa hyvin.

Huomautus: Ylikuumenemisvaara – tulisijaa ei koskaan saa käyttää siten, että se voi ylikuumentua.

Ylikuumenemista tapahtuu, kun puuta tai ilmaa on liian paljon ja kuumuutta pääsee siksi kehittymään liikaa. Tulisijan hehkuminen punaisena on varma merkki ylikuumenemisestä. Pienennä tällaisessa tilanteessa heti ilmastointiaukkoa.

Jos epäilet savupiipun vetävän heikosti tai liian hyvin, ota yhteys ammattilaiseen. Lue myös kohdat «2.0 Tekniset tiedot», ja «4.5, Savupiippu ja -hormi».

5.7 Tulisijan käyttö talven jälkeen

Vuodenaikojen vaihtuessa, kun lämpötila saattaa heilahdella äkillisesti, tai kun tuuliolosuhteet ovat vaikeat tai esiintyy negatiivista vetoa, savupiipun vedossa saattaa ilmetä häiriöitä eivätkä savukaasut kulkeudu ulos.

Käytä tällöin tavallista vähemmän polttopuuta ja avaa ilmaventtiilejä tavallista enemmän, jotta puu palaa nopeammin. Näin savupiipun veto säilyy hyvänä.

Vältä tuhkan kerääntyminen poistamalla se tavallista useammin. Katso kohta «**6.2 Tuhkan poistaminen**».

6.0 Hoito

6.1 Lasin puhdistaminen

Jøtul F 3 TD on varustettu lasin ilmapesulla. Ilma imeytyy sisään tulisijan yläpuolella olevasta ilmaventtiilistä ja kulkeutuu alas lasin sisäpintaa pitkin.

Lasiin kiinnittyä aina hiukan nokea vedon ja ilmaventtiilin säädön mukaan. Suurin osa noesta palaa pois, kun ilmaventtiili avataan kokonaan ja tulisijassa palaa tuli.

Vinkki: Seuraavassa on joitakin käytännöllisiä neuvoja! Kostuta paperipyyhe lämpimällä vedellä ja lisää siihen hiukan tuhkaa tulipesästä. Hankaa lasia pyyhkeellä ja puhdista se sitten puhtaalla vedellä. Kuivaa hyvin. Jos lasi kaippaa perinpohjaisempaa puhdistusta, käytä lasinpuhdistusainetta (noudata pakkauksen ohjeita).

6.2 Tuhkan poistaminen

- Nosta tuhkalista pois.
- Vedä tuhkat ulos esim. pienellä lapiolla.
- Jätä aina vähän tuhkaa tai laita vähän hiekkaa suojaavaksi kerrokseksi tulisijan pohjalle.

Lisätietoja tuhkan käsittelystä on kohdassa «3.0 Turvaohjeita».

6.3 Puhdistaminen ja nuohoaminen

Käytön aikana tulisijan sisäpinnoille saattaa kerääntyä nokea. Noki on hyvä eriste ja heikentää tulisijan lämmitystehoa. Tuotteen käytön aikana muodostunut noki on helppo poistaa noenpoistoaineella.

Jotta tulisijaan ei muodostu vesi- ja tervakerrosta, poista vesi ja terva ajoittain antamalla tulen palaa kuumana. Jotta tuotteen lämmitysteho pysyy mahdollisimman hyvänä, tulisija tulee puhdistaa vuosittain. Tämä kannattaa tehdä savupiipun ja hormien nuohoamisen yhteydessä.

6.4 Savupiipun vievien hormien puhdistaminen

- Jos hormi on asennettu tuotteen taakse, poista päälly levy ja puhdista hormi aukon kautta.
- Jos savuputki asennetaan päältä, tulisija voidaan nuohota savuputken nuohousluukun kautta. Tulisija voidaan myös nuohota luukun kautta irrottamalla ensin tulipesän yläosa. Ohjeita on kohdassa «7.1 Holvilevyn tai savukaasujen ohjauselevyn vaihtaminen».

6.5 Tulisijan tarkastaminen

Jøtul suosittelee, että tarkistat tulisijan huolellisesti nuohoamisen tai puhdistuksen jälkeen. Tarkista kaikki näkyvät pinnat halkeamien varalta.

Tarkista myös, että kaikki liitokset on tiivistetty ja että luukun sekä päällylevyn tiivisteet ovat oikeassa asennossa. Vaihda kuluneet tai muotonsa muuttaneet tiivisteet.

Puhdista tiivisteura huolellisesti, levitä siihen keraamista liimaa (saatavana Jøtul-jälleenmyyjältä) ja paina tiiviste paikalleen. Liitos kuivuu nopeasti.

6.6 Ulkopinnan hoito

Maalattujen tuotteiden väri saattaa muuttua muutaman vuoden käytön jälkeen. Pinta on puhdistettava ja irtopöly harjattava pois ennen kuin uutta väriä voidaan lisätä.

Emaloidut tuotteet puhdistetaan vain kuivalla rievulla. Älä käytä saippuaa tai muita pesuaineita. Mahdolliset tahrat voidaan poistaa esimerkiksi uuninpuhdistusaineella.

7.0 Huolto

Varoitus! Tuotteeseen ei saa tehdä valtuuttamattomia muutoksia!

Käytä vain alkuperäisiä varaosia!

7.1 Tulipesän yläosan, palolevyjen, ritilän ja tulipesän vaihtaminen (kuva 6)

- Irrota tuhkalista (**Kuva A**).
- Irrota tulipesän yläosa nostamalla sitä eteenpäin ja sivulle ja vedä se kallistaen luukusta ulos (**B**).
- Irrota palolevyt (**C**).
- Nosta tulipesää ylös ja vedä se ulos (**D**).

Laita osat takaisin paikalleen päinvastaisessa järjestyksessä.

8.0 Lisävarusteet

Lattialevy

Jøtul F 3 TD -tulisijaan on saatavissa kaunis tummansinisestä emalista valmistettu lattialevy.

Levyn koko: 632 x 772 x 17 mm.

Lyhyet jalat - korkeus 155 mm

4 kpl:n pakkaus

Mustaksi maalatut - tuotenro 350173

(*voidaan käyttää vain palamattomasta materiaalista valmistetulla lattialla.) Ks. «2.0 Tekniset tiedot».

Suojalevy taakse - tuotenro 350319

Suojalevyn mukana toimitetaan asennusohje.

9.0 Käyttöongelmien vianmääritys

Heikko veto tulisijassa asennuksen jälkeen

- Tarkista, että savupiipun pituus täyttää kansallisten lakien ja määräysten vaatimukset. Lue myös kohdat «**2.0 Tekniset tiedot**» ja «**4.5 Savupiippu ja hormi**».
- Varmista, että savupiipun poikkipinta-ala on vähintään kohdan «**2.0 Tekniset tiedot**» mukainen.
- Varmista, ettei savukaasujen tiellä ole esteitä (esimerkiksi oksia tai puita).

Tulisijan veto on heikko, ja tuli sammuu vähän ajan kuluttua

- Varmista, että puu on riittävän kuivaa.
- Selvitä, onko talossa negatiivista painetta. Sulje mekaaniset tuulettimet ja avaa tulisijan lähellä olevat ikkunat.
- Tarkista, että ilmaventtiili on auki.
- Tarkista, ettei noki ole tukkinut savukanavaa.

Lasiin kerääntyä epätavallisen paljon nokea

Lasiin kerääntyä aina jonkin verran nokea. Noen määrä määräytyy seuraavien seikkojen mukaan:

- puun kosteus
- huoneen veto-olosuhteet
- ilmaventtiilin säätely.

Suurin osa noesta palaa pois, kun ilmaventtiili avataan kokonaan ja tulisijassa palaa tuli. Katso myös kohta «**6.1 Lasin puhdistaminen**».

10.0 Kierrätys

9.1 Pakkauksen kierrätys

Tulisija toimitetaan seuraavanlaisessa pakkauksessa:

- Puinen lava, joka voidaan sahata kappaleiksi ja polttaa tulisijassa.
- Pakkauspahvi, joka toimitetaan pahvin kierrätykseen.
- Muovipussit, jotka toimitetaan kierrätykseen.

9.2 Tulisijan kierrätys

Tulisijan valmistusmateriaalit ovat:

- Metallia, joka toimitetaan metallin kierrätykseen.
- Lasi, jota **on käsiteltävä ongelmajätteenä. Tulisijan lasiosia ei saa laittaa lasin kierrätykseen.**
- Vermikuliitista valmistetut palolevyt, jotka voidaan käsitellä tavallisena jätteenä

11.0 Takuuehdot

1. Takuumme kattaa:

Jøtul AS takaa, ettei ulkoisissa valurautaosissa ole materiaali- tai valmistusvirheitä, kun tuote ostetaan. Ulkoisten valurautaosien takuu voidaan pidentää 25 vuodeksi tuotteen toimituspäivästä lukien rekisteröimällä tuote osoitteessa jotul.com ja tulostamalla laajennetun takuun kortti kolmen kuukauden sisällä ostopäivästä lukien. Suosittelemme, että takuukorttia säilytetään yhdessä maksukuitin kanssa. Jøtul AS takaa myös, ettei teräsoissa ole materiaali- tai valmistusvirheitä tuotteen ostohetkellä, ja tämä takuu on voimassa 5 vuotta tuotteen toimituspäivästä.

Takuu on voimassa sillä ehdolla, että tulisijan on asentanut ammattitaitoinen asentaja asennusta koskevien lakien ja määräysten sekä Jøtul:n asennus- ja käyttöohjeen mukaisesti. Korjattujen tuotteiden ja vaihdettujen osien takuu on voimassa alkuperäisen takuun loppuun.

2. Takuu ei kata:

- 2.1. Vaurioita kuluviissa osissa, kuten palolevyissä, ritilöissä, savuputkiliitännöissä, tiivisteissä ja vastaavissa, koska ne vaurioituvat ajan myötä normaalin kulumisen seurauksena
- 2.2. Vaurioita, jotka ovat syntyneet sen seurauksena, että tulisijaa on huollettu väärin, lämmitetty liikaa tai lämmitetty vääränlaisesta poltettavasta materiaalista käyttäen (esimerkkejä vääränlaisesta poltettavasta materiaalista ovat seuraaviin rajoittumatta ajopuu, kyllästetty puu, lastulevy, vaneri) tai liian kosteaa/märkää puuta käyttäen
- 2.3. Asennettuja lisäosia vedon, ilmansaannin tai muiden olosuhteiden parantamiseksi, mitä Jøtul ei ole pystynyt valvomaan
- 2.4. Tulisijaan tehtyjä muutoksia ilman Jøtul:n lupaa tai jos on käytetty muita kuin alkuperäisiä osia
- 2.5. Vaurioita, jotka ovat syntyneet myyjän luona varastoinnin aikana, kuljetuksen aikana myyjältä tai asennuksen/pystytyksen aikana
- 2.6. Tuotteita, jotka on on myynyt muu kuin valtuutettu myyjä alueilla, joilla Jøtulilla on oma jakelujärjestelmänsä
- 2.7. Lisäkuluja (esimerkiksi ja seuraaviin rajoittumatta kuljetus-, työ- tai matkakulut) tai epäsuoria vahinkoja

Pellettiuneja, lasi-, kivi-, betoni- tai emaliosia ja maalipintoja (esimerkiksi ja seuraaviin rajoittumatta niiden lohkeamista, halkeamista, kuplimista tai värjäytymistä ja säröilyä) koskee kunkin maan kuluttajatuotteiden myyntiä koskeva lainsäädäntö. Tämä takuu koskee Euroopan talousalueella ostettuja tuotteita. Kaikki takuuta koskevat asiat on hoidettava paikallisen valtuutetun Jøtul-myyjän kanssa kohtuulliseksi katsottavan ajan sisällä, mutta kuitenkin 14 päivän kuluessa siitä päivästä, jolloin vaurio tai puute havaittiin ensimmäisen kerran. Katso luetteloa myyjistä osoitteessa jotul.com.

Mikäli Jøtul ei pysty täyttämään edellä olevissa takuuehdoissa mainittuja velvoitteitaan, Jøtul tarjoaa korvauksetta lämmityskapasiteetiltaan vastaavan korvaavan tuotteen.

Jøtul pidättää itsellään oikeuden kieltäytyä osien vaihtamisesta tai huollosta siinä tapauksessa, ettei takuuta ole rekisteröity tietoverkon kautta. Tämä takuu ei vaikuta mahdollisiin noudatettaviin kuluttajatuotteiden myyntiä koskevan kansallisen lainsäädännön mukaisiin oikeuksiin. Kussakin maassa noudatettava reklamaatio-oikeus on voimassa tuotteen ostopäivästä lukien ja vain ostokuitin / tuotteen sarjanumeron esittämällä.

ENGLISH

Table of contents

- 1.0 Relationship to the authorities..... 16
- 2.0 Technical data 16
- 3.0 Safety precautions 17
- 4.0 Installation..... 17
- 5.0 Use 18
- 6.0 Maintenance..... 20
- 7.0 Service..... 20
- 8.0 Optional Equipment and Accessories..... 20
- 9.0 Operational problems - troubleshooting 21
- 10.0 Recycling..... 21
- 10.0 Guarantee terms 21
- Figures 64

1.0 Relationship to the authorities

Installation of a fireplace must be according to local codes and regulations in each country.

All local regulations, including those that refer to national and European standards, shall be complied with when installing the product.

Instructions for mounting, installation and use are enclosed with the product. Prior to using the product the installation must be inspected by a qualified person.

A product data label in heat resistant material can be found on the heat shield underneath the product. This contains information about identification and documentation for the product.

2.0 Technical data

Material:	Cast iron
Finish:	Black paint
Fuel:	Wood
Log length, max:	40 cm
Flue outlet:	Top, rear
Flue pipe dimension:	Ø 175 mm, 240 cm ² cross section
Approx. weight:	106 kg
Optional extras:	Decorative enamelled floor plate in blue black - Rear heat shield, short legs* (see 8.0)
Dimensions, distances:	See fig. 1

Technical data according to EN 13240

Nominal heat output:	6,5 kW
Flue gas mass flow:	4,8 g/sec
Recommended chimney draught:	12 Pa
Efficiency:	79% @ 7,4 kW
CO emission (13% O ₂):	0,30%
Flue gas temperature:	330° C
Operational type:	Intermittent

Register your fireplace at jotul.com for a 25-year warranty.

Product: Jøtul Room heater fired by solid fuel				
Standard	Minimum distance to adjacent combustible materials:			
	Minimum distance to adjacent non-combustible materials:			
	Emission of CO in combustion products:			
	Flue gas temperature:			
	Nominal heat output:			
	Efficiency:			
	Operation range:			
	Fuel type:			
	Operational type:			
The appliance can be used in a shared flue.				
Country	Classification	Certification standard	Approved by	
Norway	Klasse II			
Sweden	not	EP	SP Sveriges Provings- och Forskningsinstitut AB	
EU	Intermittent	EN	EP Swedish National Testing and Research Institute	
Follow user's instructions. Use only recommended fuels. Montage- und Bedienungsanleitung beachten. Verwenden Sie nur empfohlenen Brennstoffen. Respectez les consignes d'utilisation. Utilisez uniquement les combustibles recommandés.				
Serial no: Y-xxxx, Year: 200x				
Manufacturer: Jøtul AS POB 1441 N-1602 Fredrikstad Norway	221546			

On all our products there is a label indicating the serial number and year. Write this number in the place indicated in the installation instructions.

Always quote this serial number when contacting your retailer or Jøtul.

Serial no.

3.0 Safety precautions

3.1 Fire preventive measures

Any use of the fireplace may represent some danger. Therefore, respect the following instructions:

- Ensure that furniture and other combustible materials do not get too close to the fireplace.
- Let the fire die. Never extinguish it with water.
- The fireplace gets warm when used and may cause burns if touched.
- Ash must be properly disposed of outdoors, or emptied where it does not present a fire hazard.

3.2 Air supply

Warning! Please ensure that there is adequate ventilation of outdoor air in the room in which the fireplace is to be installed.

An inadequate air supply could cause flue gas to escape into the room. This is very dangerous! Symptoms of this include smoky smell, drowsiness, nausea and feeling ill.

Ensure that air vents in the room where the fireplace is located are not blocked!

Avoid using mechanical fan vents in a room with a fireplace. This may cause negative pressure and draw poisonous gasses into the room.

4.0 Installation

N.B. Check that the fireplace is free of any damage prior to commencing installation.

The product is heavy! Make sure you have assistance when erecting and installing the fireplace.

4.1 Assembly prior to installation

1. After unpacking the stove - take out the items which are packed inside. These items are an ash lip and a plastic bag of screws for component assembly.
2. Lift up the top plate. In this way it is easier to move the stove and to make the installation of the flue pipe more secure.
3. Install the ash lip by hooking it onto the front, just below the door. **Fig. 2C.**
4. Screw the door handle knob to the front door handle. **Fig. 2D.**

Mounting the flue outlet

From the factory the stove is delivered for the outlet to be in the back.

- Fasten the flue outlet (**fig. 3**) from within with three screws (**fig. 4A**).
- When installing a top flue outlet, loosen the traverse (**fig. 5A**) and remove the top cover plate.
- Fasten the cover on the back side and position the top plate with the flue outlet.

4.2 Floor

Foundations

Ensure that the floor is strong enough for the fireplace. See «2.0 Technical data» for weights.

Wooden floor protection

If the fireplace is to be mounted on a combustible floor, a heat shield is to be mounted on the back of the stove (optional equipment) to protect the floor from the radiant heat.

Additional the floor has to be covered under and in front of the fireplace with a plate made of metal or other non-combustible material. The recommended minimum thickness is 0.9 mm.

Jøtul recommends that any flooring made of combustible material, such as linoleum, carpets, etc. should be removed from under the floor plate.

Requirement for protecting combustible flooring in front of fireplace

The front plate must be in accordance with national laws and regulations.

Contact your local building authority regarding restrictions and installation requirements.

4.3 Walls

Distance to wall made of combustible material - see fig. 1.

You may use the fireplace with an uninsulated flue pipe provided the distances to walls made of combustible materials are as shown in **fig. 1**.

Distance to walls covered by a firewall

Contact your local building authority regarding restrictions and installation requirements.

Firewall requirement

The firewall must be at least **100 mm** thick and be made of brick, concrete-stone or light concrete. Other materials and constructions with satisfactory documentation may also be used.

Distance to non combustible walls - see fig. 1.

By non combustible one means a non load-bearing wall of solid brickwork/concrete.

Contact your local building authority regarding restrictions and installation requirements.

4.4 Ceiling

There must be a minimum distance of **1000 mm** to a combustible ceiling above the fireplace.

ENGLISH

4.5 Chimneys and flue pipes

- The fireplace can be connected to a chimney and flue pipe approved for solid fuel fired appliances with flue gas temperatures specified in «2.0 Technical data».
- The chimney's cross-section must be at least as big as the flue pipe's cross-section. See «2.0 Technical data» when calculating the correct chimney cross-section.
- Several solid fuel fired appliances can be connected to the same chimney if the chimney's cross-section is sufficient.
- Connection to the chimney must be carried out in accordance with the installation instructions from the supplier of the chimney.
- Before making a hole in the chimney the fireplace should be test-mounted in order to correctly mark the position of the fireplace and the hole in the chimney. See fig. 1 for minimum dimensions.
- Ensure that the flue pipe is inclined all the way up to the chimney.
- Use a flue pipe bend with a sweeping hatch that allows it to be swept.

Be aware of the fact that it is particularly important that connections have a certain flexibility in order to prevent movement in the installation leading to cracks.

N.B. A correct and sealed connection is very important for the proper functioning of the product.

The chimney draught should never exceed 2.5 mm H₂O (25 Pa) when the fireplace is in use. If the draught is too strong you can install and operate a flue damper to control the draught.

In case of chimney fire:

- Close all hatches and vents.
- Keep the firebox door closed.
- Check the loft and cellar for smoke.
- Call the fire service.
- Before use after a fire an expert must check the installation in order to ensure that it is fully functional.

4.6 Control of functions (fig. 2)

When the product is set up, always check the control functions. These shall move easily and function satisfactorily.

Jøtul F 3 TD is equipped with the following controls:

Ash door vent control. (Fig. 2A)

Air vent control. (Fig. 2B)

5.0 Use

5.1 Choice of fuel

Always use quality firewood. This will give you optimal results, any other fuel may damage the fireplace.

5.2 Jøtul's definition of quality firewood

By quality firewood we mean logs of, for example, birch, beech, and pine.

Quality firewood should be dried so that the water content is maximum 20%.

To achieve this the wood should be chopped at the latest in late winter or early spring. It should be cut and stacked so that air circulates around it. The stacks should be covered on top so as to avoid absorbing excessive rainwater. The logs should be taken indoors in autumn for use during the winter season.

The amount of energy obtainable from of 1 kg of quality firewood varies very little. On the other hand the specific weight of the different kinds of wood varies considerably. As an example, a certain volume of birch will provide less energy (kWh) than the same volume of oak, which has a higher specific weight.

The amount of energy produced by 1 kg quality firewood is about 3.8 kWh. 1 kg of completely dry firewood (0% humidity) produces about 5 kWh, while firewood with a humidity level of 60% produces only around 1.5 kWh/kg.

Consequences of using damp wood may include:

- Appearance of soot/tar on the glass, in the fireplace and in the chimney.
- The fireplace emits little warmth.
- Risk of chimney fire as a consequence of accumulation of soot in the fireplace, flue pipe and chimney.
- The fire may die out.

Be especially careful never to lay a fire using any of the following materials:

- Household waste, plastic bags, etc.
- Painted or impregnated wood (highly toxic)
- Chipboard or laminated boards
- Driftwood

This may harm the product and pollute the atmosphere.

N.B. Never use combustible liquids such as petrol, kerosene, red spirit or similar to start the fire. This may cause harm to both yourself and the product.

5.3 Log length and amount

The maximum length of logs to be used is **40 cm**. Jøtul F 3 TD has a nominal heat output of **6,5 kW**. This is equivalent to a consumption of approximately **2,1 kg** of quality firewood **per hour**.

An important factor for proper fuel consumption is that the logs are the correct size. The size of the logs should be:

Kindling:

Length: 30 - 40 cm

Diameter: 2-5 cm

Amount per fire: 6-8 pieces

Firewood (split logs):

Length: 40 cm

Diameter: Approx. 8 cm

Intervals for adding wood: Approximately every 45 - 50 minutes

Size of the fire: 1,7 kg

Amount per load: 2 pieces

5.4 First time use

Before lighting the stove, put a layer of sand/ash in the bottom to protect the bottom plate. The sand or ash should cover the top of the ridges.

- Light the fire as described under «**5.5 Daily use**».
- Light the fire for a couple of hours and ventilate any smoke and smell from the product.
- Repeat this a couple of times.

N.B. Odours when using the fireplace for the first time.

Painted products:the fireplace may emit an irritating gas when used for the first time, and it may smell a little. The gas is not toxic, but the room should be thoroughly ventilated. Let the fire burn with a high draught until all traces of the gas have disappeared and no smoke or smells can be detected.

Enamelled products: Condensation may form on the surface of the fireplace the first few times it is used. This must be wiped off to prevent permanent stains forming when the surface heats up.

5.5 Daily use

The product is intended for intermittent combustion. By intermittent combustion one means normal use of a fireplace, meaning that each fire should burn down to embers before new firewood is added.

- Open both air vents (**fig. 2A and 2B**). (Use a glove, for example, as the handle can become hot.)
- Place two medium sized logs in/out on each side of the base.
- Crumple some newspaper (or birch bark) between these and add some kindling wood in a criss-cross pattern on top and light the newspaper. Gradually increase the size of the wood.
- Leave the door slightly open until the logs catch fire. Close the door and ignition vent when the firewood has ignited and the fire is burning well.
- Then regulate the rate of combustion to the desired level of heating by adjusting the air vent (**Fig. 2B**).

Nominal heat emission is achieved when the air vent is open approximately 40% and the ignition vent closed.

5.6 Adding firewood

1. Each fire should burn down to embers before new firewood is reloaded. Open the door slightly and allow the negative pressure to level out prior to opening the door completely.
2. Add the wood and make sure that the air vent is fully open for a few minutes until the wood has caught fire.
3. The air vent (**fig. 2B**) can be turned down once the wood has properly ignited and is burning well.

N.B. Danger of overheating: the fireplace must never be used in a manner that causes overheating.

Overheating occurs when there is too much wood and/or air so that too much heat is developed. A sure sign of overheating is when parts of the fireplace glow red. When this happens, reduce the ventilation opening immediately.

*Upon suspicion of excessive/poor draught in the chimney, seek professional help. See also «**2.0 Technical data**» and «**4.5 Chimney and flue pipe**» for information.*

5.7 Using fireplace during the transition from winter to spring

During a transitional period with sudden fluctuations in temperature, negative smoke draught or under difficult wind conditions, disturbances in the chimney draught may occur so that the smoke gasses are not drawn out.

One should then use less firewood and have a larger opening in the air vents so that the wood burns fresher and faster. In this was the draught in the chimney will be maintained.

To avoid accumulated ash, it should be removed more often than usual. See «**6.2 Ash removal**».

ENGLISH

6.0 Maintenance

6.1 Cleaning the glass

Jøtul F 3 TD is equipped with an air wash for the glass. Air is sucked in through the air vent above the fireplace and down along the inside of the glass.

However, some soot will always stick to the glass, but the quantity will depend on the local draught conditions and adjustment of the air wash vent. Most of the soot layer will normally be burned off when the air wash vent is opened all the way and a fire is burning briskly in the fireplace.

Good advice! For normal cleaning, moisten a paper towel with warm water and add some ash from the burn chamber. Rub it over the glass and then clean the glass with clean water. Dry well. If it is necessary to clean the glass more thoroughly we recommend using a glass cleaner (follow the instructions on the bottle).

6.2 Ash removal

- Lift out the ash retainer.
- Use a shovel or similar tool to remove the ash.
- Leave a little ash in the bottom of the combustion chamber as a protective insulating layer.

Also see the description about how to handle ash: «**3.0 Safety precautions**».

6.3 Cleaning and soot removal

Soot deposits may build up on the internal surfaces of the fireplace during use. Soot is a good insulator and will therefore reduce the fireplace's heat output. If soot deposits accumulate when using the product, they can be easily removed by using a soot remover.

In order to prevent a water and tar layer from forming in the fireplace you should regularly allow the fire to burn hot in order to remove the layer. An annual internal cleaning is necessary to get the best heating effect from the product. It is a good idea to do this in connection with sweeping the chimney and flue pipes.

6.4 Sweeping of flue pipes to the chimney

- For rear-mounted flue pipes lift the top plate and sweep the pipe through the opening.
- For top mounted flue pipes the product can be swept through the flue pipe's sweeping hatch, or the baffle plate must be taken down. See point 7.1 on how to do this.

6.5 Checking the fireplace

Jøtul recommends that you personally check your fireplace carefully after sweeping/cleaning. Check all visible surfaces for cracks.

Also check that all joints are sealed and that the door and top plate gaskets are in the correct position. Any gaskets showing signs of wear or deformation must be replaced.

Thoroughly clean the gasket groove, apply ceramic glue (available from your local Jøtul dealer), and press the gasket well into place. The joint will dry quickly.

6.6 Exterior maintenance

Painted products may change colour after several years of use. The surface should be cleaned and brushed free of any loose particles before new Jøtul stove paint is applied.

Enamelled products must only be cleaned with a dry cloth. Do not use soap and water. Any stains can be removed with a cleaning fluid (e.g. oven cleaner).

7.0 Service

Warning! Any unauthorised change to the product is illegal. Only use original spare parts.

7.1 Replacing the baffle plate - burn plates - grate - inner bottom plate (fig. 6)

- Remove the ash retainer (A).
- Lift the baffle plate forward and to the side and edge it out of the door (B).
- Remove the burn plates (C).
- Remove the inner bottom plate (D).

For re-installation follow the same procedure in reverse order.

8.0 Optional equipment

Floor plate

A decorative enamel floor plate is available for your Jøtul F 3 TD in blue black enamel. The dimensions of the plate are: 630 x 759 x 17 mm.

Short legs - height 155 mm

Black paint - cat. no. 350173
(*only to be used on non combustible floor), see «**2.0 Technical data**»

Rear heat shield - cat. no 350319

Assembly instruction follows the product.

9.0 Reasons for operational problems - troubleshooting

Poor draught

- Check the length of the chimney so that it covers the requirements stipulated in national laws and regulations. *See also «2.0 Technical data» and «4.5 Chimney and flue pipe» for information.*
- Ensure that the minimum cross-section of the chimney is in accordance with «2.0 Technical data»
- Make sure that there is not anything preventing the flue gasses from escaping: Branches, trees, etc.

The fire extinguishes after a while

- Make sure that the wood is sufficiently dry
- Find out whether there is negative pressure in the house, close mechanical fans and open a window close to the stove
- Check that the air vent is open.
- Check that the flue outlet is not clogged by soot

Unusual amount of soot accumulates on the glass

Some soot will always stick to the glass, but the quantity depends on:

- Humidity of the wood
- Local draught conditions
- Regulating the air vent.

Most of the soot will normally burn off when the air vent is opened all the way and a fire is burning briskly in the fireplace. *See also «6.1 Cleaning of glass - good advice»*

6.0 Recycling

9.1 Recycling packaging

Your fireplace is delivered with the following packaging:

- A wooden pallet that can be cut up and burned in the fireplace.
- Cardboard packaging that should be taken to a local recycling facility.
- Plastic bags that should be taken to a local recycling facility.

9.2 Recycling the fireplace

The fireplace is made of:

- Metal that should be taken to a local recycling facility.
- Glass that should be disposed of as hazardous waste. The glass in the fireplace must not be placed in a regular source segregation container.
- Vermiculite burn plates that can be disposed of in regular waste containers.

10.0 Guarantee terms

1. Our guarantee covers:

Jøtul AS guarantees that the external cast-iron parts are free from defects in materials or manufacturing at the time of purchase. You may extend the guarantee on the external cast-iron parts to 25 years from the date of delivery by registering the product on jotul.com, and print out the extended guarantee card within three months of purchase. We recommend that the guarantee card be kept together with the receipt. Jøtul AS also guarantees that steel plate parts are free from defects in materials or manufacturing at the time of purchase for a period of 5 years from the date of delivery.

The guarantee applies on the condition that the stove has been installed by a qualified installer in accordance with applicable laws and regulations and Jøtul's installation and operating instructions. Repaired products and replacement items are guaranteed within the original guarantee period.

2. The guarantee does not cover:

- 2.1. Damage to consumables such as burn plates, fire grates, flue baffles, gaskets and similar as these deteriorate over time due to normal wear and tear.
- 2.2. Damage caused as a result of improper maintenance, overheating, use of unsuitable fuel (e.g. of unsuitable fuel are, but not limited to driftwood, impregnated wood, plank offcuts, chipboard) or too moist / wet wood.
- 2.3. Installation of optional extras for the purpose of rectifying local draught conditions, air supply or other circumstances beyond Jøtul's control.
- 2.4. Cases involving alterations / modifications to the fireplace without Jøtul's consent or the use of non-original parts.
- 2.5. Damage caused during storage at a distributor, transport from a distributor or during installation.
- 2.6. Products sold by unauthorized sellers in areas where Jøtul operates a selective distribution system.
- 2.7. Associated cost (e.g. but not limited to, transport, manpower, travel) or indirect damages.

Pellets stoves, glass, stone, concrete, enamel and paint finish (e.g. but not limited to chipping, cracking, bubbling or discolouration and crazing) are applicable to the national legislation governing the sale of consumer goods. This guarantee is valid for purchases made within the territory of the European Economic Area. All guarantee inquiries must be addressed to your local authorized Jøtul dealer within a reasonable amount of time, which shall not be later than 14 days from the date on which the fault or defect first became apparent. See list of importers and dealers on our web site www.jotul.com.

If Jøtul is unable to meet the obligations outlined in the above guarantee terms, Jøtul will offer a replacement product with a similar heating capacity free of charge.

Jøtul reserve the right to decline of any replacement of parts or service in the event that the guarantee is not registered online. This guarantee does not affect any rights under applicable national legislation governing the sale of consumer goods. The national complaint right applies from the purchase date and only in exchange for a receipt / serial number.

FRANCAIS

Sommaire

1.0 Relations avec les autorités	22
2.0 Données techniques	22
3.0 Consignes de sécurité - Généralités	23
4.0 Installation	23
5.0 Instructions d'utilisation	24
6.0 Entretien	25
7.0 Maintenance.....	26
8.0 Équipements disponibles en option	26
9.0 Fonctionnement - Causes et dépannage	27
10.0 Recyclage	27
11.0 Conditions de garantie.....	27
Figures	64

1.0 Relations avec les autorités

L'installation d'un poêle est soumise aux législations et réglementations nationales en vigueur.

Les réglementations locales, y compris celles se rapportant aux normes nationales et européennes, doivent être respectées lors de l'installation du produit.

Les instructions de montage, d'installation et d'utilisation sont fournies avec l'appareil. L'installation ne doit pas être utilisée avant d'avoir été inspectée et approuvée.

Une plaque signalétique thermorésistante se trouve sur le bouclier thermique, sous le poêle. Elle comporte les informations suivantes : fabricant, adresse, nom du produit, référence catalogue, norme de fabrication, référence de production et puissance.

2.0 Données techniques

Matériau :	fonte
Finition :	peinture noire
Combustible :	bois
Longueur des bûches (maxi) :	40 cm
Conduit :	supérieur, arrière
Conduit de raccordement :	175 mm, section de 240 cm ²
Poids :	106 kg
Options :	plaque de sol en fonte émaillée bleu-noir, plaque de convection, pieds courtes*(voir 8.o)
Dimensions, distances :	voir fig. 1

Données techniques conformes à la norme EN 13240

Puissance thermique nominale :	6,5 kW
Débit massique de fumées :	4,8 g/s
Tirage recommandé :	12 Pa
Rendement :	79%@7,4 kW
Taux de CO (13 % O ₂) :	0,30%
Température des fumées :	330° C
Mode de fonctionnement :	intermittent

Enregistrez votre insert sur jotul.com pour la garantie de 25 ans.

Product: Jøtul Room heater fired by solid fuel				
Standard				
Minimum distance to adjacent combustible materials:				
Emission of CO in combustion products:				
Flue gas temperature:				
Nominal heat output:				
Efficiency:				
Operation range:				
Fuel type:				
Operational type:				
The appliance can be used in a shared flue.				
Country	Classification	Certification standard	Approved by	
Norway	klasse II			
Sweden	etc.	SP	SP Sveriges Provnings- och Forskningsinstitut AB	
EUR	Intermittent	EN	SP-Swedish National Testing and Research Institute	
Follow user's instructions. Use only recommended fuels. Montage- und Bedienungsanleitung beachten. Verwenden Sie nur empfohlenen Brennstoffen. Respectez les consignes d'utilisation. Utilisez uniquement les combustibles recommandés.				
Serial no: Y-xxxx, Year: 200x				
Manufacturer: Jøtul AS POB 1441 N-1602 Fredrikstad Norway	221546			

Tous nos produits sont livrés avec une étiquette reprenant le numéro de série et l'année. Reportez ce numéro à l'endroit indiqué dans les instructions d'installation.

N'oubliez pas de le mentionner à chaque fois que vous contactez votre revendeur ou Jøtul.

Serial no.

3.0 Consignes de sécurité - Généralités

3.1 Mesures de prévention anti-incendie

Toute utilisation d'un poêle comporte un risque, c'est pourquoi il est indispensable de toujours respecter les consignes de sécurité suivantes :

- Veiller à éloigner suffisamment les meubles et autres objets inflammables du poêle.
- Laisser le feu s'éteindre. Ne jamais utiliser d'eau pour éteindre le feu.
- Ne pas toucher le poêle en utilisation, au risque de se brûler.
- Les cendres doivent être mises au rebut à l'extérieur ou vidées dans un emplacement ne présentant aucun risque d'incendie.

3.2 Alimentation en air

Danger : S'assurer que la ventilation en air extérieur est adaptée à la pièce dans laquelle le poêle doit être installé.

Danger : une alimentation en air inadaptée peut entraîner la diffusion de fumées dans la pièce et provoquer un état de somnolence, des nausées ou des malaises chez les personnes présentes.

S'assurer régulièrement que les entrées d'air de la pièce où le poêle est installé ne sont pas obstruées !

Ne pas utiliser de VMC dans une pièce où est installé un poêle, au risque de créer une pression négative et d'entraîner une émission de gaz nocif dans la pièce.

4.0 Installation

Avant de commencer l'installation, s'assurer que le poêle n'a pas été endommagé au cours du transport.

Attention : l'appareil est lourd ! Plusieurs personnes sont requises pour le redresser et le positionner.

4.1 Montage avant l'installation

1. Après avoir déballé le poêle, sortir les accessoires qui s'y trouvent. Ces derniers comprennent un sac plastique contenant les vis d'assemblage.
2. Soulever le couvercle du poêle. Le poêle peut ainsi être manipulé plus facilement et le branchement de l'adaptateur aussi (fig. 2C).
3. Visser le bouton de porte sur la poignée de porte. (fig. 2D).

Installation du conduit

Le poêle est livré pour un raccordement à l'arrière.

- Fixer la buse (fig. 3) par l'intérieur avec trois vis (fig. 4A).
- Pour un raccordement par-dessus, enlever le cache (fig. 5A) sortie de fumée fixé sur le couvercle et installez-le à l'arrière.

4.2 Le sol

Socle

Le sol doit pouvoir supporter le poids de l'ensemble (voir la section consacrée au poids dans la section « 2.0 Données techniques »).

Protection d'un sol en bois

Si la sole foyère doit être montée sur un sol combustible, vous devez monter un bouclier thermique à l'arrière du poêle pour protéger le sol de la chaleur radiante (équipement optionnel).

De plus, le sol doit être revêtu, à l'avant et sous la sole foyère, d'une plaque composée de métal ou d'autres matériaux non-combustibles. L'épaisseur minimum recommandée est de 0,09 mm.

Jøtul recommande de retirer tout revêtement de sol combustible (linoléum, moquette, etc.) sur la surface couverte par la plaque de sol.

Exigences relatives à la protection d'un revêtement de sol combustible à l'avant du poêle

La plaque avant doit être conforme aux législations et aux réglementations nationales en vigueur.

Contactez les autorités locales compétentes (construction) pour connaître les restrictions et les exigences liées à l'installation.

4.3 Les murs

Distance recommandée séparant le poêle d'un matériau combustible (voir fig. 1)

L'utilisation d'un poêle avec un conduit non isolé est autorisée, à condition que les distances séparant le poêle des matériaux combustibles du mur soient conformes à celles de la fig. 1.

Distance séparant le poêle d'un mur ininflammable

Contactez les autorités locales compétentes (construction) pour connaître les restrictions et les exigences liées à l'installation.

Exigences relatives au mur ininflammable

Le mur ininflammable doit faire au minimum **100 mm** d'épaisseur ; il doit être en briques, en béton ou en béton léger. D'autres matériaux approuvés peuvent également être utilisés.

Distance séparant le poêle d'un mur incombustible (voir fig. 1)

Un mur incombustible se rapporte à un mur porteur en briques/béton.

Contactez les autorités locales compétentes (construction) pour connaître les restrictions et les exigences liées à l'installation.

FRANCAIS

4.4 Le plafond

Un espace d'au minimum **1000 mm** doit être respecté entre le poêle et un plafond combustible.

4.5 Cheminées et conduits

- Le poêle peut être relié à une cheminée et à un conduit approuvés pour les poêles à combustible solide, avec les températures de fumées spécifiées dans la section « **2.0 Données techniques** ».
- La section minimale de la cheminée doit correspondre à celle du conduit. Pour calculer la section adéquate de la cheminée, voir la section « **2.0 Données techniques** ».
- Plusieurs poêles à combustible solide peuvent être raccordés à la même cheminée si la section de la cheminée le permet. (Interdit en France)
- Le raccordement à la cheminée doit être réalisé conformément aux D.T.U. 24.2.1 et 24.2.2 ; ainsi qu'aux instructions d'installation du fournisseur de la cheminée.
- Procéder à un montage d'essai du poêle avant de percer un trou dans la cheminée. Voir **fig. 1** pour les cotes.
- Raccordement arrière : veiller à ce que le conduit de raccordement soit incliné vers le haut.
- Utiliser un coude de conduit doté d'une trappe ou un té ou siphon afin de permettre les opérations de ramonage.

Veiller à ce que les raccordements soient souples afin d'empêcher toute fissure lors de l'installation.

Remarque : un raccordement correct et étanche est essentiel pour assurer le bon fonctionnement de l'appareil.

En utilisation, le tirage ne doit jamais dépasser 2,5 mm H₂O (25 Pa). En cas de tirage trop important, installer et utiliser un clapet ou un modérateur de tirage.

En cas de feu de cheminée :

- Fermer l'ensemble des trappes et des entrées d'air.
- Maintenir la porte de la chambre de combustion fermée
- Vérifier toute présence de fumée dans le grenier et dans la cave.
- Contacter le service de sécurité incendie.
- Suite à un feu de cheminée, le poêle doit être contrôlé par un expert avant toute nouvelle utilisation afin de s'assurer que l'installation est opérationnelle.

4.6 Contrôle des fonctions (fig. 2 A-B)

Une fois le poêle installé, toujours vérifier les commandes. Elles doivent pouvoir être actionnées facilement et fonctionner correctement.

Le Jøtul F 3 TD est livré avec les accessoires de fonctionnement suivants :

1. Clé d'entrée d'air supérieure **Fig. 2B**
2. Clé d'entrée d'air inférieure **Fig. 2A**

5.0 Instructions d'utilisation

5.1 Choix du combustible

Toujours utiliser du bois de chauffage de qualité. Un combustible de qualité n'endommage pas le poêle et permet d'obtenir un résultat optimal.

5.2 Le bois de chauffage de qualité selon Jøtul

Des bûches de bouleau, de hêtre ou de chêne sont considérées comme des bois de chauffage de qualité.

Un bois de chauffage de qualité doit être sec, c'est-à-dire qu'il doit présenter un taux d'humidité inférieur à 20 %.

Pour cela, le bois doit être coupé entre le début de l'automne et la fin de l'hiver. Il doit être coupé, fendu et empilé de manière à permettre une bonne circulation de l'air. Couvrir les piles de bois pour éviter que ce dernier n'absorbe trop d'eau de pluie. Les bûches doivent être mises sous abri à l'automne pour une utilisation en hiver.

La quantité d'énergie obtenue à partir d'un kilogramme de bois de chauffage varie très peu d'une variété à l'autre. En revanche, le poids varie considérablement d'une variété de bois à l'autre. Par exemple, un volume donné de bouleau produira moins d'énergie (kWh) qu'un volume équivalent de chêne, plus lourd.

La quantité d'énergie produite pour 1 kg de bois de qualité est d'environ 3,8 kWh. 1 kg de bois de chauffage parfaitement sec (taux d'humidité nul) produit environ 5 kWh, alors qu'1 kg de bois de chauffage présentant un taux d'humidité de 60 % produit seulement 1,5 kWh.

L'utilisation de bois de chauffage humide peut créer des désordres graves :

- Dépôt de suie ou de goudron sur la vitre, dans le poêle et dans la cheminée.
- Réduction de la chaleur diffusée par le poêle.
- Risque de feu de cheminée suite à l'accumulation de suie dans le poêle, le conduit et la cheminée.
- Risque d'étouffement du feu.

Attention : le poêle Jøtul n'est pas un incinérateur ! Ne jamais alimenter un feu avec l'un des matériaux suivants :

- déchets ménagers, sacs plastique, etc.
- bois peint ou imprégné (hautement toxique)
- panneau de copeaux ou contreplaqué
- bois de récupération

Ces matériaux pourraient endommager le poêle et entraîner une pollution atmosphérique.

Remarque : ne jamais utiliser de liquide inflammable de type essence, alcool, ou autre pour allumer le poêle, au risque d'endommager le foyer ou de se blesser.

5.3 Longueur des bûches et quantité

Les bûches doivent mesurer au maximum **40 cm**. Le poêle Jøtul F 3 TD délivre une puissance thermique nominale de **6,5 kW**, ce qui correspond à une consommation d'environ **2,1 kg** de bois de chauffage de qualité **par heure**.

L'efficacité de la combustion du bois dépend également d'un facteur tout aussi important : la taille des bûches. Leur taille devrait être :

Pour le bois d'allumage :

Longueur : 30 - 40 cm

Diamètre : 2-5 cm

Quantité par flambée : 6-8 bûches

Pour le bois de chauffage (fendu) :

Longueur : 40 cm

Diamètre : env. 8 cm

Fréquence d'approvisionnement en bois : env. 45 - 50 Min

Taille du feu : 1,7 kg

Nombre de bûches à chaque réapprovisionnement : 2 bûches

5.4 Premier allumage

Avant d'allumer le poêle, déposez une couche de sable ou de cendres dans le fond pour protéger la plaque du fond. Le sable doit couvrir le haut des arêtes.

- Allumer un feu, comme indiqué dans la section « **5.5 Utilisation au quotidien** ».
- Allumer un feu pendant quelques heures et ventiler toute fumée ou mauvaises odeurs.
- Répéter cette opération plusieurs fois.

Remarque : risque de mauvaises odeurs lors de la première utilisation du poêle.

Produits peints: lors de la première utilisation, le poêle peut diffuser un gaz irritant et dégager des odeurs désagréables. Ce gaz n'est pas toxique, mais il est recommandé de bien aérer la pièce. Laisser le poêle brûler avec un grand tirage jusqu'à ce qu'aucun gaz, fumée ou odeur ne puisse être détecté.

Produits émaillés : au cours des premières utilisations, une certaine condensation d'eau peut apparaître à la surface du poêle. Pour éviter la formation de tâches permanentes, il est important de sécher directement cette condensation avec un chiffon sec.

5.5 Utilisation au quotidien

Le poêle est conçu pour des combustions intermittentes (utilisation normale). Autrement dit, il est recommandé d'attendre qu'il ne reste que des braises avant d'ajouter du bois.

- Ouvrir l'entrée d'air supérieure en la poussant complètement vers la droite et l'entrée d'air inférieure en tirant complètement la poignée vers l'extérieur (**fig. 2A et B**). (Utiliser des gants car la poignée risque d'être chaude.)
- Placer deux bûches de taille moyenne à l'entrée et au fond de la plaque de source.
- Froisser quelques feuilles de papier journal, jamais de papier glacé (ou utiliser de l'écorce de bouleau) entre ces deux bûches, entrecroiser du bois d'allumage sur ce papier, puis y mettre le feu. Ajouter progressivement des bûches.
- Laisser la porte entrouverte jusqu'à ce que les bûches s'enflamment. Fermer l'entrée d'air inférieure une fois que le feu a pris.
- Régler ensuite la vitesse de combustion sur la capacité de chauffage souhaitée en ajustant l'entrée d'air supérieure (**fig. B**).

La puissance thermique nominale est atteinte avec une ouverture de 40% et la poignée du clapet de tirage est tirée

5.6 Rechargement en bois de chauffage

1. Il est recommandé d'attendre qu'il ne reste que des braises avant d'ajouter à nouveau du bois. Avant d'ouvrir la porte, ouvrir complètement l'entrée d'air supérieure afin de permettre l'équilibrage des pressions.
2. Ajouter le bois de chauffage et s'assurer que l'entrée d'air supérieure est ouverte à son maximum pendant quelques minutes, ou laisser la porte entrouverte jusqu'à ce que le bois s'embrase.
3. Réduire ensuite l'ouverture de l'entrée d'air supérieure (**fig. 2B**) lorsque le feu a pris.

Remarque : risque de surchauffe. Éviter toute utilisation du poêle pouvant entraîner une surchauffe.

La surchauffe survient lorsque le poêle est suralimenté en bois et/ou lorsque une entrée d'air ou les deux sont laissées en position d'ouverture maximum. L'incandescence de certaines parties du poêle est un signe de surchauffe incontestable. Le cas échéant, réduire immédiatement l'entrée d'air inférieure.

*Faire appel à un professionnel pour remédier à tout tirage semblant faible ou excessif. Voir également les sections « **2.0 Données techniques** » et « **4.5 Cheminées et conduits** » pour plus d'informations.*

5.7 Utilisation du poêle lors du changement de saison (hiver-printemps)

Lors des changements de saison avec variation brutale de température, en cas de mauvais tirage ou de fort vent, des problèmes de tirage peuvent survenir au niveau de la cheminée et empêcher l'évacuation de la fumée.

Dans l'une des situations ci-dessus, il est recommandé d'utiliser moins de bois et d'ouvrir davantage les entrées d'air afin de réduire les émissions de fumée et d'accélérer la combustion. Un tirage adéquat est ainsi assuré.

Retirer plus fréquemment les cendres pour éviter toute accumulation (voir la section « **6.2 Retrait des cendres** »).

6.0 Entretien

6.1 Nettoyage de la vitre

Le poêle Jøtul F 3 TD est équipé d'un « système d'entrée d'air supérieure ». De l'air est aspiré par les entrées d'air au-dessus du poêle. Cet air balaie la face interne de la vitre.

L'accumulation de suie sur la vitre est toutefois inévitable, la quantité de dépôts dépendant du taux d'humidité du combustible, des conditions de tirage et du réglage de l'entrée d'air supérieure. Une grande partie de cette suie est normalement consommée lorsque l'entrée d'air est ouverte à son maximum et en présence d'un feu vif dans le poêle.

Astuce : pour un nettoyage standard, humidifier une serviette en papier avec de l'eau chaude, puis ajouter quelques cendres de la chambre de combustion. Frotter, puis nettoyer la vitre à l'eau claire et sécher avec un chiffon doux et sec. Pour un nettoyage optimal, il est recommandé d'utiliser un nettoyant pour vitres. Ne jamais projeter le produit directement sur la vitre : il risque de détériorer les fixations de la vitre et le joint, ce qui peut entraîner la cassure de la vitre.

FRANCAIS

6.2 Retrait des cendres

Utiliser une pelle métallique ou un ustensile similaire pour vider les excès de cendres. Maintenez une couche d'au moins deux centimètres de cendre protectrice au fond de la chambre de combustion.

Pour plus d'informations sur le retrait des cendres, voir également la section « **3.0 Consignes de sécurité – Généralités** »

6.3 Nettoyage et élimination des dépôts de suie

Pendant l'utilisation, de la suie peut se déposer sur les surfaces internes du poêle. La suie est un bon isolant. Elle réduit donc la puissance thermique du poêle. Utiliser une brosse métallique pour retirer tout dépôt de suie dans le poêle.

Laisser brûler vivement afin d'éviter tout dépôt de goudron et d'eau dans le poêle. Un nettoyage annuel de l'intérieur du poêle est requis pour optimiser le rendement de l'appareil. Cette opération peut être réalisée lors du ramonage des conduits et de la cheminée.

6.4 Ramonage des conduits d'évacuation vers la cheminée

Pour la FRANCE : Ramonage obligatoire deux fois par an et plus si nécessaire.

1° en automne peu avant l'allumage de l'appareil pour s'assurer que l'intérieur conduit est libre.

2° en cours de saison pour vérifier que le conduit ne s'est pas bouché entre temps.

- Pour les poêles avec sortie de conduit montée à l'arrière, soulever le couvercle et ramoner les conduits par l'ouverture.
- Pour les poêles avec sortie de conduit montée sur le couvercle, ramoner le conduit via la trappe de ramonage ou retirer le déflecteur (voir la section **7.1. « Remplacement du déflecteur »**).

6.5 Examen visuel du poêle

Jøtul recommande que l'utilisateur contrôle personnellement et soigneusement le poêle suite à une opération de ramonage/nettoyage. Vérifier l'absence de fissures sur toutes les surfaces visibles.

Vérifier également l'état et la bonne installation de tous les joints (porte, couvercle, etc.). Tout joint montrant des signes d'usure, de déformation ou de dureté doit être remplacé.

Nettoyer soigneusement la gorge de joint, appliquer de la colle céramique (disponible auprès des distributeurs Jøtul), puis insérer correctement le joint sans tirer dessus. Le séchage est rapide.

6.6 Entretien de la surface externe

La couleur des produits peints peut être altérée après plusieurs années d'utilisation. Avant d'appliquer une nouvelle couche de peinture pour poêle Jøtul, il est impératif d'éliminer toutes les écailles en nettoyant et en brossant la surface.

Les produits émaillés doivent uniquement être nettoyés à l'aide d'un chiffon sec. Proscrire toute utilisation de savon et d'eau. Nettoyer toute tâche à l'aide d'un produit de type nettoyant pour four.

7.0 Maintenance

Danger : toute modification non autorisée du produit est interdite et annule la garantie.

Utiliser uniquement les pièces détachées d'origine.

7.1 Remplacement des déflecteur - plaques de doublage - base intérieure (fig. 6)

- Enlever le pare-cendres. **(A)**
- Amener le déflecteur vers l'avant puis sur le côté et retirer le déflecteur par la porte. **(B)**
- Enlever les plaques de doublage. **(C)**
- Soulever la base intérieure et retirer les parois réfractaires. **(D)**

Pour une nouvelle installation, suivre la même procédure dans l'ordre inverse.

8.0 Équipements disponibles en option

Plaque de sol

Le poêle Jøtul F 3 TD peut être livré avec une plaque décoratif de sol en émail bleu-noir. Dimensions: 632 x 772 x 17 mm.

Pieds courtes - 155 mm

Peinture noire mat - n° de catalogue 350173
(à utiliser uniquement sur un revêtement de sol non combustible),
« **2.0 Données techniques** »

Plaque de convection - cat. nr. 350319

Les instructions de montage sont fournies avec.

9.0 Problèmes de fonctionnement - Causes et dépannage

Tirage faible

- Vérifier que la longueur de la cheminée est conforme aux législations et aux réglementations nationales en vigueur. Voir également les sections « **2.0 Données techniques** » et « **4.5 Cheminées et conduits** » pour plus d'informations.
- S'assurer que la section minimale de la cheminée est conforme à celle indiquée dans la section « **2.0 Données techniques** »
- S'assurer que rien n'empêche l'évacuation de la fumée (souches ne dépassant pas le faitage de 40 cm, arbres à moins de huit mètres du conduit, etc.).

Le feu s'étouffe rapidement

- S'assurer que le bois est suffisamment sec.
- Vérifiez la présence d'une pression négative dans la pièce. Arrêtez tout ventilateur et ouvrez une fenêtre située à proximité du foyer.
- Vérifier que l'entrée d'air est ouverte.
- Vérifier que le conduit n'est pas obstrué.

Important dépôt de suie sur la vitre

L'accumulation de suie sur la vitre est inévitable, mais la quantité de dépôt varie en fonction :

- du taux d'humidité du bois,
- des conditions locales de tirage
- du réglage de l'entrée d'air.

Une grande partie de cette suie est normalement consommée lorsque l'entrée d'air est ouverte à son maximum et en présence d'un feu vif dans le poêle (voir la rubrique « Astuce » de la section « **6.1 Nettoyage de la vitre** »).

6.0 Recyclage

9.1 Recyclage de l'emballage

- Votre poêle est livré avec les emballages suivants :
- Une palette en bois qui peut être sciée et brûlée dans le poêle.
- Des emballages en carton qui doivent être déposés dans une station de recyclage près de chez vous.
- Des sacs en plastique qui doivent être déposés dans une station de recyclage près de chez vous, ou dans poubelle.

9.2 Recyclage du poêle

Le foyer est composé de :

- d'éléments métalliques qui doivent être déposés dans une station de recyclage près de chez vous.
- de verre qui doit être éliminé comme des déchets dangereux. Le verre dans le foyer ne doit pas être placé dans un conteneur de séparation à la source standard.
- de panneaux en vermiculite qui peuvent être déposés dans des conteneurs de déchets classiques.

10.0 Conditions de garantie

Applicables à partir du 1^{er} Septembre 2016 à tout produit Jøtul acheté auprès du réseau de revendeurs agréés Jøtul.

Félicitations pour votre achat d'un appareil Jøtul !

Depuis 1853, Jøtul est un fabricant renommé de foyers, cheminées et inserts durables et d'excellente qualité. La grande qualité de nos produits nous permet d'offrir à nos clients une garantie longue durée, et ce, sans frais supplémentaires.

Notre garantie couvre :

En plus de la garantie légale en vigueur, Jøtul France offre une garantie commerciale étendue à :

- 25 ans à compter de l'achat de l'appareil sur toutes les pièces en fonte des appareils à bûches, si vous enregistrez votre appareil sur le site www.jotul.com/fr dans les 3 mois suivant votre achat. Nous vous conseillons d'imprimer et de conserver votre justificatif d'enregistrement de garantie avec votre preuve d'achat. A défaut d'enregistrement, la garantie commerciale sera de 5 ans à compter de l'achat de l'appareil sur ces mêmes pièces.
- 5 ans sur les pièces en acier des appareils à bûches.

La garantie s'applique uniquement si l'appareil a été installé par un revendeur agréé du réseau Jøtul, conformément à la réglementation en vigueur et aux instructions d'installation et d'utilisation décrites dans le manuel de l'appareil.

Les appareils réparés ou les appareils de remplacement, ne donnent en aucun cas droit à une prolongation de garantie. Ils sont donc garantis pour la durée restante de la garantie initiale.

Notre garantie commerciale ne couvre pas :

- Les pièces d'usure, telles que les composants de la chambre de combustion (déflecteurs, joints, plaques de doublage, etc.), car ces pièces s'usent avec le temps lors d'une utilisation normale,
- Les vitres, la peinture, l'émail, les pierres naturelles, les éléments en béton et tous les revêtements décoratifs,
- Les dommages liés à une mauvaise utilisation : combustible inapproprié ou de mauvaise qualité, surchauffe, défaut d'entretien, non respect des instructions d'utilisation décrites dans le manuel de l'appareil, etc,
- Les dommages liés au transport ou à une mauvaise installation de l'appareil,
- Les cas impliquant des modifications de l'appareil sans le consentement de Jøtul ou l'utilisation de pièces qui ne sont pas d'origine,
- Les frais annexes (frais de port, déplacement, main d'œuvre, etc...), ni les dommages indirects.

La demande de garantie doit être effectuée auprès de votre revendeur agréé du réseau Jøtul, dans les 14 jours suivant la survenance du défaut. Voir liste de nos revendeurs sur notre site internet. Elle doit être accompagnée de votre preuve d'achat de l'appareil (facture) et de votre justificatif d'enregistrement de garantie.

Si Jøtul se trouve dans l'incapacité d'assumer la prise en charge sous garantie de votre appareil, Jøtul remplacera gratuitement votre produit par un appareil de puissance similaire.

Cette garantie est exclusive de toute autre garantie et prévaut sur toute autre garantie accordée par toute autre société du groupe Jøtul.

Indice

- 1.0 Relación con las autoridades28
- 2.0 Información técnica28
- 3.0 Medidas de seguridad.....29
- 4.0 Instalación29
- 5.0 Uso30
- 6.0 Mantenimiento.....31
- 7.0 Servicio..... 32
- 8.0 Equipo opcional 32
- 9.0 Funcionamiento: solución de problemas . 32
- 10.0 Reciclaje 33
- 11.0 Términos de la Garantía 33
- Figuras 64

Registre su chimenea en jotul.com y disfrute de 25 años de garantía.

1.0 Relación con las autoridades

La instalación de una estufa debe efectuarse con arreglo a la normativa legal de cada país.

La instalación del producto debe cumplir toda la normativa legal en vigor, incluyendo la que se aplica a nivel nacional y europeo.

Con el producto, se proporcionan instrucciones de montaje, instalación y utilización. Antes empezar a utilizar el producto, un técnico cualificado debe dar el visto bueno a la instalación.

En la pantalla térmica por debajo del producto, se encuentra una placa de material resistente al calor con información sobre el producto. La placa contiene información de identificación y documentación del producto.

2.0 Información técnica

Material:	Hierro fundido
Acabado:	Esmalte negro o gris
Combustible:	Madera
Longitud máxima de los troncos:	40 cm
Salida del tubo de humos:	Superior, posterior
Dimensión del tubo de humos:	Ø 175 mm, 240 cm ² sección transversal
Peso aprox.:	106 kg
Suplementos opcionales:	Plancha de suelo esmaltada en negro azulado, Patas cortas*(vea 8.0), pantalla térmica trasera
Dimensiones, distancias:	Ve la figura 1

Información técnica conforme a EN 13240

Producción térmica nominal:	6,5 kW
Flujo másico de los gases de combustión:	4,8 g/s
Tiro de chimenea recomendado:	12 Pa
Rendimiento:	79%@7,4 kW
Emisión de CO (13% O ₂):	0,30%
Temperatura de los gases de combustión:	330° C
Tipo de funcionamiento:	Intermitente

Todos nuestros productos disponen de una etiqueta que indica su número de serie y año. Escriba este número en el lugar indicado para ello en las instrucciones de instalación.

Indique siempre este número cuando se ponga en contacto con su distribuidor o con Jøtul.

Product: Jøtul Room heater fired by solid fuel				
Standard				
Minimum distance to adjacent combustible materials:				
Emission of CO in combustion products:				
Flue gas temperature:				
Nominal heat output:				
Efficiency:				
Operation range:				
Fuel type:				
Operational type:				
The appliance can be used in a shared flue.				
Country	Classification	Certification standard	Approved by	
Norway	Klasse II			
Sweden	etc.	SP	SP Sveriges Provnings- och Forskningsinstitut AB	
EUR	Intermittent	EN	SP-Swedish National Testing and Research Institute	
Follow user's instructions. Use only recommended fuels. Montage- und Bedienungsanleitung beachten. Verwenden Sie nur empfohlenen Brennstoffen. Respectez les consignes d'utilisation. Utilisez uniquement les combustibles recommandés.				
Serial no: Y-xxxx, Year: 200x				
Manufacturer: Jøtul AS POB 1441 N-1602 Fredrikstad Norway				221546

Serial no.

3.0 Medidas de seguridad

3.1 Medidas de prevención de incendios

El uso de la estufa puede comportar cierto peligro. Por lo tanto, debe respetar las siguientes instrucciones:

- Asegúrese de que en las proximidades de la estufa no haya ni muebles ni otros materiales combustibles.
- Deje que el fuego se consuma. No lo apague con agua.
- Cuando está en funcionamiento, la estufa se calienta y, al contacto con la piel, puede producir quemaduras.
- Deseche la ceniza al aire libre o vacíela en un lugar en el que no haya riesgo de incendio.

3.2 Suministro de aire

Advertencia: asegúrese de que la habitación en la que se va a instalar la estufa dispone del sistema de ventilación apropiado.

Si el suministro de aire es inadecuado, podrían liberarse gases de combustión dentro de la habitación, lo cual entraña un grave peligro. Si sucediese, se producirían síntomas como olor a humo, somnolencia, ganas de vomitar y náuseas.

Compruebe que el sistema de ventilación de la habitación en la que va a instalar la estufa no está bloqueado.

Evite el uso de sistemas de ventilación mecánicos en la habitación donde esté la estufa porque podrían crear una presión negativa y aspirar gases venenosos hacia la habitación.

4.0 Instalación

Nota: antes de comenzar la instalación, compruebe que la estufa no presenta daños.

La estufa pesa mucho, por lo que necesitará ayuda para levantarla e instalarla.

4.1 Montaje previo a la instalación

Montaje de la estufa

1. Después de desembalar la estufa, saque los componentes que están empaquetados dentro de ésta. Dichos componentes son: el cenicero una bolsa de plástico con tornillos para los componentes de montaje.
2. Levante la placa superior. De esta manera es más fácil mover la estufa y la instalación del tubo de humos es más segura.
3. Instale el cenicero; para ello, engánchelo en la parte frontal, debajo de la puerta (2C).
4. Atornille el pomo de la puerta en el tirador frontal de la puerta. (2D)

Montaje del la salida de humos

- La estufa se entrega de fábrica para utilizar la salida posterior. Asegure la salida de humos (fig. 3) desde el interior con tres tornillos (fig. 4A).
- Cuando instale una salida de humos superior, afloje la parte transversal (fig. 5A) y retire la placa superior.
- Asegure la cubierta en la parte trasera y vuelva a colocar la placa superior.

4.2 Suelo

Cimientos

Compruebe que el suelo es suficientemente resistente para la estufa. En la sección «2.0 Información técnica» hay información sobre el peso.

Protección de suelos de madera

Si la estufa se va a montar sobre un suelo combustible, deberá montarse una protección térmica en la parte posterior de la estufa para proteger el suelo del calor radiante (Equipo opcional.)

Asimismo, el suelo debe estar cubierto debajo y delante de la estufa con una plancha fabricada de metal o de otro material incombustible. El grosor mínimo recomendado es 0,9 mm.

Si el suelo de debajo de la estufa está revestido de un material combustible, como linóleo, alfombras, etc, recomendamos retirarlo.

Requisitos de protección del suelo combustible de delante de la estufa

La placa frontal debe cumplir la normativa legal nacional.

Póngase en contacto con el organismo local regulador de la construcción para informarse sobre las restricciones y los requisitos de la instalación.

4.3 Paredes

Distancia a paredes de material combustible – vea la figura 1.

Puede utilizar la estufa con un tubo de humos sin aislamiento siempre que las distancias a paredes de material combustible sean las que se muestran en la figura 1.

Distancia a paredes cubiertas por una chimenea

Póngase en contacto con el organismo local regulador de la construcción para informarse sobre las restricciones y los requisitos de la instalación.

Requisitos del muro cortafuegos

El muro cortafuegos debe tener un grosor mínimo de **100 mm** y estar hecho de ladrillo, hormigón armado u hormigón ligero. Pueden utilizarse otros materiales y estructuras que cuenten con la documentación correcta.

Distancia a paredes incombustibles – vea la figura 1

Por incombustible se entiende un muro que no sea de carga y esté hecho de albañilería u hormigón continuo.

Póngase en contacto con el organismo local regulador de la construcción para informarse sobre las restricciones y los requisitos de la instalación.

4.4 Techo

Entre la estufa y el techo combustible debe mediar una distancia mínima de **1000 mm**.

4.5 Chimeneas y tubos de humos

- La estufa se puede conectar a una chimenea y a un tubo de humos aprobados para estufas de combustibles sólidos con las temperaturas de los gases de combustión que se detallan en la sección «2.0 Información técnica».
- La sección transversal de la chimenea debe ser al menos tan grande como la del tubo de humos. Para ver la sección transversal adecuada de la chimenea, consulte la sección «2.0 Información técnica».
- Si la sección transversal de la chimenea es suficientemente grande, se pueden conectar varias stufas de combustibles sólidos a la chimenea.
- La conexión a la chimenea debe realizarse de acuerdo con las instrucciones de instalación del proveedor de la chimenea.
- Antes de hacer el orificio en la chimenea, se debe efectuar una instalación de prueba de la estufa para marcar correctamente la posición de ésta y del orificio. Para ver las dimensiones mínimas, consulte la **figura 1**.
- Compruebe que el tubo de humos alcanza la chimenea.
- Utilice un codo de tubo de humos con una trampilla de deshollinado que permita deshollinar el tubo.

Es particularmente importante que los empalmes tengan cierta flexibilidad para evitar que la instalación se mueva y se produzcan fisuras.

Nota: es muy importante que los empalmes estén correctamente sellados para que el producto funcione correctamente.

El tiro de la chimenea nunca debe exceder los 2,5 H₂O (25 Pa) cuando se está utilizando la estufa. Si el tiro es demasiado fuerte, puede instalar un regulador de tiro para controlarlo.

En caso de que se produzca un incendio en la chimenea:

- Cierre todas las trampillas y los respiraderos
- Cierre la puerta de la estufa
- Compruebe si hay humo en el sótano y en la buhardilla
- Llame a los bomberos
- Cuando se ha producido un incendio, la estufa debe someterse a la inspección de un técnico cualificado que garantice su correcto estado de funcionamiento antes de volver a utilizarse.

4.6 Control de los mandos (figura 2)

Tras instar el producto, compruebe siempre que los mandos de control se mueven con facilidad y funcionan correctamente.

Jøtul F 3 TD está equipada con los siguientes mandos:

Control de la ventilación de encendido (Fig. 2A)

Control de la ventilación del aire (Fig. 2B)

5.0 Uso

5.1 Elección del combustible

Utilice siempre madera de buena calidad. Además de obtener buenos resultados, el uso de cualquier otro combustible podría dañar la estufa.

5.2 Definición de leña de buena calidad de Jøtul

Por leña de buena calidad se entiende los troncos de, por ejemplo, abedul, haya y pino.

La leña de buena calidad debe secarse de modo que el contenido de agua sea de aproximadamente el 20%.

Para ello, se debe cortar la madera a finales del invierno o comienzos de la primavera, a más tardar. Se debe cortar y apilar de forma que el aire circule a su alrededor. Se debe cubrir la leña apilada para evitar que absorba demasiada agua de lluvia. En otoño, deben guardarse los troncos en un lugar cerrado para utilizarlos durante el invierno.

La cantidad de energía que se obtiene de 1 Kg de leña varía muy poco, pero el peso específico de los diferentes tipos de madera sí varía considerablemente. Por ejemplo, un determinado volumen de abedul proporcionará menos energía (kWh) que el mismo volumen de roble, que tiene un peso específico más alto.

La cantidad de energía producida por 1 Kg de madera de buena calidad es aproximadamente 3,8 kWh. 1 Kg de leña completamente seca (0% de humedad) produce alrededor de 5 kWh, mientras que la leña con un nivel de humedad del 60% produce sólo alrededor de 1,5 kWh/Kg.

Éstas son algunas de las consecuencias del uso de madera húmeda:

- Se acumula hollín/alquitrán en el cristal, en la estufa y en la chimenea.
- La estufa produce poco calor.
- Hay riesgo de incendio de la chimenea como consecuencia de la acumulación de hollín en la estufa, el tubo de humos y la chimenea.
- El fuego puede apagarse.

Utilice los materiales indicados para encender el fuego. No utilice nunca los siguientes materiales:

- Productos de desecho domésticos, bolsas de plástico, etc.
- Madera pintada o impregnada (muy tóxica)
- Madera aglomerada o contrachapada
- Restos de madera procedentes del mar

Podrían dañar el producto y contaminar la atmósfera.

Nota: nunca utilice líquidos combustibles como gasolina, queroseno, alcoholes fuertes, etc. para encender el fuego. Podrían dañar el producto y provocar lesiones al usuario.

5.3 Longitud de los troncos y cantidad

La longitud máxima de los troncos de leña no excederá los **40 cm**. Los troncos deben disponerse paralelos a la parte posterior de la estufa. Jøtul F 3 TD tiene una capacidad nominal de **6,5 kW**. De acuerdo con los cálculos, la energía térmica consume **2,1 kg** de leña de calidad **por hora**.

Un factor importante para optimizar el consumo de combustible es que los troncos tengan el tamaño correcto. El tamaño de los troncos debe ser:

Astillas:

Longitud: 30 - 40 cm

Diámetro: 2-5 cm

Cantidad por fuego: 6-8 trozos

Leña (troncos partidos):

Longitud: 40 cm

Diámetro: Aprox. 8 cm

Intervalos de adición de madera: cada 45 - 50 minutos aproximadamente

Tamaño del fuego: 1,7 kg

Cantidad por carga: 2 piezas

5.4 Primer uso

Antes de encender la estufa, coloque una capa de arena en la parte inferior para proteger la placa inferior. La arena debe cubrir la parte superior de las estrias.

- Encienda en fuego como se describe en la sección «5.5 Uso diario».
- Encienda el fuego durante un par de horas y ventile el humo y el olor del producto.
- Repita esta operación un par de veces.

Nota: olores cuando se utiliza la chimenea por primera vez.

Productos pintados: la primera vez que encienda la estufa, podría emitir un gas irritante y ligeramente oloroso. Este gas no es tóxico, pero deberá ventilarse bien la habitación. Deje arder el fuego con un tiro alto hasta que todos los rastros de gas hayan desaparecido y no se detecte ni humo ni olores.

Productos esmaltados: las primeras veces que se utiliza la estufa, es posible que se forme condensación de agua sobre la superficie. Debe secarse para evitar que, con el calor, se formen manchas permanentes.

5.5 Uso diario

Este producto está previsto para la combustión intermitente. Por combustión intermitente se entiende el uso normal de la estufa, entendiéndose que cada fuego debe reducirse a rescoldos antes de añadir más leña.

- Abrir todos los conductos de ventilación (**fig. 2A + 2B**). (Se recomienda el uso de un guante, puesto que el asa puede calentarse.)
- Coloque dos troncos medianos a cada lado de la base.
- Coloque entre ellos papel de periódico arrugado (o corteza de abedul), coloque algunas astillas entrecruzadas encima y prenda fuego al papel. Aumente el tamaño de la madera gradualmente.
- Deje la puerta ligeramente abierta hasta que los troncos prendan fuego. Cuando la leña haya prendido fuego y arda un fuego vivo, cierre la puerta y el respiradero de encendido.
- Seguidamente, regule la velocidad de combustión en el nivel que desee ajustando el respiradero de inyección de aire (**figura 2B**).

La emisión de calor nominal se alcanza cuando el respiradero de inyección de aire está abierto aproximadamente el 40% y el asa de la válvula de encendido está cerrada.

5.6 Adición de leña

1. Antes de añadir más leña, el fuego debe consumirse hasta que sólo queden rescoldos. Abra ligeramente la puerta para que la presión negativa se nivele antes de abrirla totalmente.
2. Añada la leña y compruebe que el respiradero de inyección de aire está completamente abierto durante unos minutos, hasta que la leña prenda fuego.
3. El respiradero de inyección de aire (**figura 2B**) se puede cerrar una vez que la leña ha prendido fuego y está ardiendo.

Nota: peligro de sobrecalentamiento. La estufa no se debe utilizar nunca de manera que se produzca un sobrecalentamiento.

El sobrecalentamiento sucede cuando hay demasiada leña y/o aire, de forma que se desarrolla mucho calor. Si las piezas de la estufa se ponen incandescentes, se trata de un signo definitivo de sobrecalentamiento. Cuando ocurra esto, reduzca inmediatamente la abertura del respiradero.

Si sospecha que el tiro de la chimenea es excesivo o escaso, solicite ayuda profesional. Para obtener información, vea también las secciones «2.0 Información técnica» y «4.5 La chimenea y el tubo de humos».

5.7 Uso de la estufa durante la transición del invierno a la primavera

Durante los periodos de transición con fluctuaciones repentinas de la temperatura, con succión negativa del humo o en condiciones de viento difíciles, es posible que se produzcan alteraciones del tiro de la chimenea que dificulten la expulsión de los gases.

En estas condiciones, se debe usar menos leña y abrir más los respiraderos para que la leña arda más rápido. De este modo, se logrará mantener el tiro de la chimenea.

La ceniza debe retirarse con más frecuencia de la habitual para evitar que se acumule. Vea «6.2 Retirada de la ceniza».

6.0 Mantenimiento

6.1 Limpieza del cristal

Jøtul F 3 TD está equipada con sistema de limpieza del cristal por aire. El aire se introduce a través del respiradero de la parte superior de la estufa y se desplaza hacia abajo a lo largo de la cara interior del cristal.

Aunque siempre se adhiere algo de hollín al cristal, la cantidad dependerá de las condiciones de tiro locales y del ajuste del respiradero de inyección de aire. La mayor parte de la capa de hollín se suele quemar al abrir completamente el respiradero de inyección para que arda un fuego vivo en la estufa.

Un buen consejo: para la limpieza normal, humedezca una toalla de papel en agua caliente y añádale ceniza de la cámara de combustión. Frote el cristal con la toalla de papel y, a continuación, enjuáguelo con agua limpia. Séquelo bien. Si es necesario limpiar el cristal más a fondo, recomendamos el empleo de un limpiacristales (siga las instrucciones de uso del envase).

6.2 Retirada de la ceniza

Saque el recipiente de cenizas. Utilice una pala o herramienta similar para retirar la ceniza. Deje algo de ceniza en la parte inferior de la cámara de combustión como capa aislante protectora.

Vea también una descripción sobre cómo manipular la ceniza: «3.0 Medidas de seguridad».

6.3 Limpieza y deshollinado

Durante el uso de la estufa, pueden acumularse depósitos de hollín sobre sus superficies internas. El hollín es un buen aislante y, por lo tanto, reduce la producción de calor de la estufa. Si durante el uso del producto se acumulan depósitos de hollín, puede eliminarlos fácilmente con un producto de deshollinado.

Para evitar que en la estufa se forme una capa de agua y de alquitrán, es necesario dejar regularmente que el fuego arda con fuerza. Para obtener la máxima producción calorífica del producto, es necesario limpiar el interior de la estufa una vez al año. Es una buena idea hacerlo coincidir con el deshollinado de la chimenea y los tubos de humos.

6.4 Deshollinado de los tubos de humos a la chimenea

- Cuando el tubo de humos es posterior, levante la placa superior y desholline el tubo a través de la abertura.
- Cuando el tubo de humos es superior, el producto puede deshollinarse a través de la trampilla de deshollinado del tubo de humos. También puede hacerlo retirando la placa deflectora. En el punto 7.1 se explica cómo hacerlo.

6.5 Inspección de la estufa

Jøtul aconseja que inspeccione personalmente la estufa de forma minuciosa después de deshollinarla o limpiarla. Compruebe si existen fisuras en las superficies visibles.

Compruebe también que todas las juntas están selladas y que las juntas de la puerta y de la placa superior están bien colocadas. Las juntas que muestren signos de desgaste o deformación deben sustituirse.

Limpie a fondo la ranura de las juntas, aplique adhesivo cerámico (puede adquirirse a través del proveedor Jøtul local) y presione sobre la junta para que encaje en posición. La junta se secará en poco tiempo.

6.6 Mantenimiento del exterior

Los productos pintados pueden cambiar de color tras algunos años de utilización. Antes de aplicar pintura para estufas Jøtul, es preciso cepillar la superficie para limpiar las partículas sueltas. Los productos esmaltados deben limpiarse únicamente con un paño limpio y seco. No utilice ni jabón ni agua. Las manchas pueden eliminarse con un líquido de limpieza (por ejemplo, un producto para limpiar hornos, etc.).

7.0 Servicio

Advertencia: la modificación no autorizada del producto es ilegal.

Utilice únicamente repuestos originales.

Sustitución la placa deflectora - quemadores - parte inferior interna (fig. 6)

- Retire el dispositivo de retención de cenizas. (A)
- Levante la placa deflectora hacia adelante y hacia los lados para sacarla por la puerta. (B)
- Quite los quemadores. (C)
- Levante la parte inferior interna y sáquela. (D)

Para instalar de nuevo los componentes, siga el mismo procedimiento en orden inverso.

8.0 Equipo opcional

Plancha del suelo

La Jøtul F 3 TD dispone de una plancha de suelo de esmalte en color negro azulado. Las dimensiones de la plancha son: 630 x 759 x 17 mm.

Patatas cortas - altura 155 mm

Pintura negra - cat. no. 350173

(*sólo se debe utilizar sobre un suelo incombustible), «2.0 Información técnica»

Pantalla térmica trasera - cat. no. 350319

Las instrucciones de ensamblaje se proporcionan con los productos

9.0 Causas de problemas de funcionamiento: solución de problemas

Poco tiro

- Compruebe que la longitud de la estufa cumple con los requisitos que estipula la normativa legal nacional. *Para obtener información, vea también las secciones «2.0 Información técnica» y «4.5 La chimenea y el tubo de humos».*
- Compruebe que la sección transversal mínima de la chimenea cumple lo estipulado en la sección «2.0 Información técnica»
- Cerciórese que no hay ningún obstáculo que impida el escape de los gases: ramas, árboles, etc.

El fuego se apaga al poco tiempo

- Asegúrese de que la madera está suficientemente seca.
- Averigüe si existe presión negativa en la vivienda, apague los sistemas de ventilación mecánicos y abra una ventana cercana a la estufa
- Compruebe que el respiradero está abierto.
- Compruebe que la toma de la salida de humos no está obstruida con hollín.

Si se acumula una cantidad anormal de hollín en el cristal

Siempre se adherirá algo de hollín al cristal pero la cantidad depende de:

- El grado de humedad de la leña.
- Las condiciones de tiro locales
- La regulación del respiradero.

La mayor parte de este hollín se suele quemar cuando se abre completamente el respiradero y arde un fuego vivo en la estufa. *Vea también «6.1 Limpieza del cristal: un buen consejo»*

10.0 Reciclaje

6.1 Reciclaje del embalaje

Su estufa se entrega con el siguiente embalaje:

- Un palé de madera que puede cortarse y quemarse en la estufa.
- Embalaje de cartón que debe llevarse a un punto de reciclaje local.
- Bolsas de plástico que deben llevarse a un punto de reciclaje local.

6.2 Reciclaje de la estufa

La estufa se compone de:

- Metal que debe llevarse a un punto de reciclaje local.
- Cristal que debe desecharse como un residuo peligroso. El cristal de la estufa no debe depositarse en un contenedor de separación convencional.
- Placas de combustión de vermiculita que pueden

- 2.3. La instalación de accesorios opcionales que rectifiquen el tiro, el suministro de aire u otras circunstancias fuera del control de Jøtul.
- 2.4. Casos derivados de alteraciones o modificaciones de la estufa efectuadas sin el consentimiento de Jøtul, o el uso de piezas no originales.
- 2.5. Daños producidos en el almacén de un distribuidor, en el transporte posterior o durante la instalación
- 2.6. Productos vendidos por distribuidores no autorizados en zonas donde Jøtul opera según distribución selectiva
- 2.7. Costes asociados (por ejemplo, pero no solo, transporte, mano de obra, gastos de viaje) o daños indirectos

Las estufas de pellets, cristal, piedra, hormigón, acabados de pintura y esmalte (por ejemplo, pero no solo golpes, grietas, burbujas, decoloramiento, etc) están sujetos a la legislación nacional de consumo aplicable. Esta garantía es válida para compras realizadas dentro del territorio del Espacio Económico Europeo. Todas las reclamaciones de garantía se tramitarán a través de su distribuidor autorizado Jøtul local en un plazo razonable de tiempo que no excederá de 14 días respecto a la fecha en la que se detecte la falta o defecto por primera vez. Consulte la lista de importadores y distribuidores en nuestra página web www.jotul.com

Si Jøtul no pudiese cumplir con las obligaciones descritas en los términos de la garantía, se ofrecerá un producto alternativo de capacidad calorífica comparable

11.0 Términos de la Garantía

1. Nuestra garantía cubre:

Jøtul AS garantiza que las partes exteriores de hierro fundido están libres de defecto en materiales o fabricación en el momento de la compra. Usted puede extender esta garantía sobre las piezas exteriores de fundición hasta 25 años desde la fecha de entrega del producto registrándolo en jotul.com, e imprimiendo la tarjeta de ampliación de la garantía en un plazo de tres meses a contar desde la fecha de compra. Recomendamos conservar la tarjeta de garantía junto con el justificante de compra. Jøtul AS también garantiza que las piezas de acero están libres de defectos de material o fabricación en el momento de la compra y durante un período de 5 años a partir de la fecha de entrega.

La garantía solamente tendrá validez si la instalación de la estufa se encarga a un instalador cualificado y se realiza con arreglo a la normativa en vigor y siguiendo las instrucciones de instalación y funcionamiento de Jøtul. Los productos reparados y las piezas sustituidas estarán garantizados durante el tiempo que quede de la garantía original.

2. La garantía no cubre:

- 2.1. Los daños en las piezas de desgaste, como placas de combustión, rejillas, deflectores de humos, juntas y similares, puesto que se deterioran con el tiempo debido al uso normal.
- 2.2. Los daños derivados de un mantenimiento inadecuado, sobrecalentamiento o uso de combustibles inadecuados (ejemplos de combustible inadecuado son entre otros: restos de madera extraídos del mar, madera impregnada, recortes de tablas, aglomerado, etc.) o de leña demasiado húmeda

Jøtul se reserva el derecho a rechazar cualquier reposición de piezas si la garantía no se ha registrado online. Esta extensión de garantía únicamente añade coberturas, y no disminuye en medida alguna los derechos del consumidor y las garantías establecidas por la ley. Los derechos de garantía nacional empezarán a contar desde la fecha de compra y solamente podrán ejercerse previa presentación del justificante de compra/número de serie.

Indice generale

1.0 Conformità alle leggi.....	34
2.0 Dati tecnici.....	34
3.0 Misure di sicurezza.....	35
4.0 Installazione	35
5.0 Utilizzo.....	36
6.0 Manutenzione	37
7.0 Assistenza	38
8.0 Accessori.....	38
9.0 Risoluzione dei problemi.....	39
10.0 Riciclaggio.....	39
11.0 Termini della garanzia.....	39
Figuri	64

1.0 Conformità alle leggi

L'installazione di una stufa deve essere eseguita in conformità alle leggi e alle norme locali di ogni paese.

L'installazione del prodotto deve essere conforme a tutte le norme locali, incluse quelle relative a standard europei o specifici del paese.

Le istruzioni per l'assemblaggio, l'installazione e l'uso sono fornite con il prodotto. Prima di utilizzare il prodotto è necessario che l'impianto sia approvato da una persona qualificata.

Sullo scudo termico posto nella parte al di sotto del prodotto è applicata una targhetta realizzata in materiale termoresistente e contenente dati e informazioni sull'identificazione e documentazione del prodotto.

2.0 Dati tecnici

Materiale:	Ghisa
Rivestimento esterno:	Vernice nera o grigia
Combustibile:	Legna
Lunghezza massima dei ceppi:	30 cm
Scarico fumi:	Superiore, posteriore
Dimensioni condotto dei fumi:	Ø 175 mm, sezione trasversale 240 cm ²
Peso approssimativo:	106 kg
Accessori opzionali:	Schermo decorativo per pavimento, Supporti (vedere 8.0), Schermo termico posteriore.
Dimensioni, distanze:	vedere fig. 1

Dati tecnici conformi alla normativa EN 13240

Potenza termica nominale:	6,5 kW
Massa di gas prodotta dai fumi:	4,8 g/sec
Tiraggio raccomandato della canna fumaria:	12 Pa
Rendimento:	79%@7,4 kW
Emissione di CO (13% O ₂):	0,30%
Temperatura dei gas prodotti dai fumi:	330° C
Tipo di funzionamento:	intermittente

Registrare il proprio caminetto sul sito jotul.com per una garanzia di 25 anni.

Product: Jøtul Room heater fired by solid fuel				CE
Standard Minimum distance to adjacent combustible materials Minimum distance to adjacent combustible materials Emission of CO in combustion products Flue gas temperature Nominal heat output Efficiency Operation range Fuel type Operational type The appliance can be used in a shared flue.				
Country	Classification	Certificate/standard	Approved by	
Norway	Klasse II			
Sweden	0cc	SP	SP Sveriges Provings- och Forskningsinstitut AB	
EUR	Intermittent	EN	EN Swedish National Testing and Research Institute	
Follow user's instructions. Use only recommended fuels. Montage- und Bedienungsanleitung beachten. Verwenden Sie nur empfohlenen Brennstoffen. Respectez les consignes d'utilisation. Utilisez uniquement les combustibles recommandés.				
Serial no: Y-XXXX, Year: 200X				
Manufacturer: Jøtul AS POB 1441 N-1602 Fredrikstad Norway				221548

Su tutti i nostri prodotti è applicata un'etichetta che indica il numero di serie e l'anno. Annotare questo numero dove indicato nelle istruzioni di installazione.

Citare sempre questo numero di serie quando ci si rivolge al rivenditore o a Jøtul.

Serial no.

3.0 Misure di sicurezza

3.1 Precauzioni generali antincendio

L'utilizzo di una stufa può costituire un pericolo. Si raccomanda pertanto di attenersi alle istruzioni seguenti:

- Assicurarsi che mobili e altri materiali infiammabili non siano mai troppo vicini alla stufa.
- Lasciare che il fuoco si spenga senza mai utilizzare dell'acqua.
- La stufa si scalda quando viene usata e pertanto, se toccata, può provocare ustioni.
- La cenere deve essere smaltita all'esterno oppure in un luogo in cui non costituisca un potenziale pericolo.

3.2 Circolazione dell'aria

Attenzione! Assicurarsi che nel locale in cui verrà installata la stufa vi sia un'adeguata circolazione di aria proveniente dall'esterno.

Un'insufficiente circolazione dell'aria potrebbe provocare la presenza di gas prodotti dal fumo all'interno del locale, rappresentando un serio pericolo. In casi del genere è possibile riconoscere i seguenti sintomi: odore di fumo, sonnolenza, nausea e sensazione di malessere.

Verificare che le prese d'aria presenti nel locale in cui si trova la stufa non siano ostruite.

Evitare l'utilizzo di ventole meccaniche nel locale in cui si trova la stufa. Questo tipo di ventola potrebbe causare una pressione negativa e introdurre gas velenosi all'interno del locale.

4.0 Installazione

Nota importante! Prima di procedere all'installazione, ispezionare la stufa e accertarsi che non sia danneggiata.

Il prodotto è pesante. Sarà necessario chiedere aiuto per installare e sistemare la stufa in posizione.

4.1 Montaggio prima dell'installazione

1. Dopo aver disimballato la stufa, estrarre tutti i componenti in essa contenuti: mensola portacenere e un sacchetto di plastica con le viti per il montaggio dei vari componenti.
2. Sollevare il pannello superiore. In questo modo è più facile spostare la stufa.
3. Installare la mensola portacenere agganciandola sul lato frontale, direttamente sotto la porta (**fig. 2C**).
4. Avvitare il pomello sulla maniglia della porta (**fig. 2D**).

Montaggio del condotto di scarico dei fumi

La stufa arriva dalla fabbrica in modo che lo scarico sia posizionato sul retro.

- Assicurare lo scarico dei fumi (**fig. 3**) dall'interno mediante tre viti (**fig. 4A**).
- Quando si installa uno scarico con apertura dall'alto, allentare la traversa (**fig. 5A**) e togliere la piastra protettiva superiore.
- Assicurare il coperchio sul lato posteriore e sostituire la piastra superiore.

4.2 Pavimento

Basamento

Verificare che il pavimento/basamento sia sufficientemente robusto per supportare il peso della stufa, indicato nella sezione «2.0 Dati tecnici».

Protezione del pavimento in legno

Se la stufa verrà collocata su un pavimento in materiale infiammabile, è necessario montare lo scudo termico nella parte posteriore della stufa per proteggere il pavimento dal calore sviluppato (accessorio opzionale).

È inoltre necessario coprire il pavimento sotto e di fronte la stufa con una piastra di metallo o altro materiale non infiammabile. Lo spessore minimo consigliato è 0,9 mm.

Jøtul raccomanda di rimuovere eventuali materiali infiammabili come: linoleum, moquette, ecc. da sotto la pedana di protezione del pavimento.

Requisiti per la protezione di pavimento infiammabile davanti alla stufa

La piastra anteriore deve essere conforme alle leggi e alle norme nazionali.

Contattare le autorità edili locali in relazione alle disposizioni e ai requisiti di installazione.

4.3 Pareti

Distanza da pareti in materiale infiammabile (vedere fig. 1)

È possibile utilizzare la stufa con il condotto dei fumi non isolante a condizione che le distanze dalle pareti in materiale infiammabile siano uguali a quelle indicate nella **fig. 1**.

Distanza dal muro tagliafuoco

Contattare le autorità edili locali in relazione alle disposizioni e ai requisiti di installazione.

Requisito del muro tagliafuoco

Il muro tagliafuoco deve avere uno spessore di almeno **100 mm** ed essere realizzato in blocchi di calcestruzzo a mattone o calcestruzzo leggero. È possibile utilizzare anche altri materiali e strutture provviste della necessaria documentazione.

Distanza da pareti in materiale non infiammabile

Per parete in materiale non infiammabile si intende un muro non portante in cemento o mattoni.

Contattare le autorità edili locali in relazione alle disposizioni e ai requisiti di installazione.

4.4 Soffitto

La distanza minima tra la stufa e il soffitto in materiale infiammabile deve essere almeno di **1000 mm**.

4.5 Canna fumaria e condotto

- La stufa può essere connessa a una canna fumaria e a un condotto dei fumi che siano approvati per stufe a combustibile solido con temperatura del gas prodotto dal fumo specificato nella sezione «2.0 Dati tecnici».
- La sezione trasversale della canna fumaria deve avere almeno le stesse dimensioni della sezione trasversale del condotto. Per calcolare la sezione trasversale corretta della canna fumaria, vedere la sezione «2.0 Dati tecnici».
- È possibile collegare più stufe a combustibile solido alla stessa canna fumaria, a condizione che la sezione trasversale della canna fumaria sia sufficientemente ampia.
- Il collegamento con la canna fumaria deve essere effettuato in conformità alle istruzioni di installazione fornite dal produttore della stessa.
- Montare e posizionare provvisoriamente la stufa, senza praticare alcun foro nella canna fumaria, in modo da individuare la corretta posizione della stufa e del foro sulla canna fumaria. Per le dimensioni minime, vedere **fig. 1**.
- Assicurarsi che il condotto sia inclinato verso l'alto, verso la canna fumaria.
- Utilizzare un condotto provvisto di portello che consenta di effettuare la pulizia.

È particolarmente importante che i collegamenti siano abbastanza flessibili. Ciò serve a impedire che un assestamento nell'installazione possa causare la formazione di crepe.

Nota importante! Un collegamento corretto ed ermetico è molto importante per il funzionamento corretto del prodotto.

Il tiraggio della cappa non dovrebbe mai superare 2,5 mm H₂O (25 Pa) durante l'utilizzo della stufa. Se il tiraggio è troppo forte, è possibile controllarlo installando e azionando una valvola di tiraggio.

In caso di incendio della canna fumaria:

- Chiudere tutte le aperture e le prese d'aria.
- Tenere chiusa la porta della stufa.
- Verificare la presenza di fumo in cantina e in soffitta.
- Chiamare i vigili del fuoco.
- Prima di utilizzare di nuovo la stufa dopo un incendio, è necessario che venga controllata da un tecnico specializzato che ne assicuri l'integrità e il corretto funzionamento.

4.6 Comandi di controllo (fig. 2)

Quando il prodotto è installato, verificare sempre i dispositivi di controllo che devono muoversi con facilità e funzionare in maniera soddisfacente.

La stufa Jøtul F 3 TD è dotata dei seguenti dispositivi di controllo:

Valvola accensione **fig. 2A**
Presa d'aria superiore **fig. 2B**

5.0 Utilizzo

5.1 Scelta del combustibile

Usare sempre legna di buona qualità in modo da ottenere risultati ottimali. L'utilizzo di qualsiasi altro combustibile potrebbe danneggiare la stufa.

5.2 Legna da ardere di qualità: definizione di Jøtul

Per legna da ardere di buona qualità si intende, ad esempio, ceppi di betulla, faggio e pino.

La legna da ardere di buona qualità deve presentare un grado di essiccazione tale che il contenuto di acqua sia al massimo del 20%.

Per raggiungere tale livello, la legna deve essere tagliata al più tardi alla fine dell'inverno o all'inizio della primavera. Essa va poi spaccata e accatastata all'aria aperta. La catasta di legna deve essere coperta per proteggerla dalla pioggia. In autunno la legna dovrebbe essere tenuta al chiuso per poterla utilizzare durante l'inverno.

La quantità di energia ottenibile da 1 kg di legna da ardere varia molto poco. Il peso specifico dei differenti tipi di legname varia invece in misura considerevole. Ad esempio, il peso di una certa quantità di legno di betulla produrrà meno energia (kWh) rispetto alla stessa quantità di legno di quercia, che ha un peso specifico superiore.

La massa energetica di 1 kg di legna di qualità è pari a circa 3,8 kWh. 1 kg di legna da ardere completamente essiccata (0% di umidità) produce circa 5 kWh, mentre del legname con un tasso di umidità del 60% produce soltanto circa 1,5 kWh/kg.

L'utilizzo di legna umida può comportare le seguenti conseguenze:

- Depositi di fuliggine/catrame sul vetro, nella stufa e nella canna fumaria.
- Scarsa capacità di riscaldamento della stufa.
- Rischio di incendio nella canna fumaria quale conseguenza dell'accumulo di fuliggine nella stufa, nel condotto e nella canna fumaria stessa.
- Spegnimento del fuoco.

Non accendere mai il fuoco utilizzando i seguenti materiali:

- rifiuti domestici, sacchetti di plastica e così via
- legname verniciato o impregnato, estremamente tossico
- tavole di legno truciolare o laminato
- legna di scarto.

Questi materiali potrebbero danneggiare il prodotto e inquinare l'atmosfera.

Nota importante! Non utilizzare mai liquidi infiammabili come benzina, cherosene, alcol denaturato o simili per accendere il fuoco. Ciò potrebbe causare lesioni personali e danni al prodotto.

5.3 Lunghezza e quantità dei ceppi

La lunghezza massima dei ceppi da utilizzare non deve superare i **40 cm**. L'efficienza di Jøtul F 3 TD garantisce una potenza termica nominale di **6,5 kW**. Ciò equivale a un consumo di circa **2,1 kg** di legna di buona qualità **all'ora**.

Un fattore importante per ottenere un funzionamento efficiente della stufa è rappresentato dalle dimensioni dei ceppi, che devono essere le seguenti:

Fascine:

Lunghezza: 30 - 40 cm

Diametro: 2-5 cm

Quantità per un'accensione: 6-8 pezzi

Legna da ardere (spaccata):

Lunghezza: 40 cm

Diametro: circa 8 cm

Intervalli di aggiunta della legna: circa ogni 45 - 50 minuti

Aumento della fiamma: 1,7 kg

Quantità per carica: 2 pezzi

5.4 Accensione iniziale

Prima di accendere la stufa sistemare uno strato di sabbia sul fondo per proteggere la base. La sabbia deve coprire la parte superiore dei colmi.

- Accendere il fuoco come descritto nella sezione «5.5 Utilizzo quotidiano».
- Accendere il fuoco e mantenerlo vivo per un paio di ore, facendo defluire dall'ambiente il fumo e l'odore generati dal prodotto.
- Ripetere questa operazione un paio di volte.

Nota importante! L'emissione di odori nel corso del primo utilizzo è del tutto normale.

Prodotti verniciati: è probabile che quando viene utilizzata per la prima volta, la stufa emetta un gas irritante ed emani un odore sgradevole. Il gas non è velenoso, tuttavia si consiglia di aumentare la ventilazione del locale. Lasciare che il fuoco arda con un tiraggio elevato fino a che tutte le tracce di gas scompaiono e non siano più presenti fumo o cattivi odori.

Prodotti smaltati: le prime volte che si utilizza una stufa nuova può formarsi sulla superficie dell'acqua di condensa. Rimuovere tale condensa per impedire la formazione di macchie permanenti quando la superficie si riscalda.

5.5 Utilizzo quotidiano

Il prodotto è stato progettato per l'impiego della combustione intermittente, con la quale si intende il normale utilizzo della stufa, ovvero l'attesa della formazione della brace prima di aggiungere altra legna.

- Aprire completamente le valvole (2A e 2B). (Quando la maniglia è calda è opportuno utilizzare un guanto)
- Collocare due ceppi di medie dimensioni su ciascun lato della base.
- Sistemare tra la legna dei fogli di giornale appallottolati oppure dei trucioli, aggiungervi alcune fascine disposte a incrocio e accendere i fogli di giornale. Aumentare gradatamente la quantità di legna.
- Lasciare la porta leggermente aperta finché la legna non prende fuoco. Chiudere la porta e la valvola di accensione quando si è certi che il fuoco abbia preso bene.
- Regolare la presa d'aria superiore in modo da ottenere il tasso di combustione per il livello di riscaldamento desiderato (fig. 2B).

L'emissione di calore nominale si ottiene quando la presa d'aria superiore è aperta al 40% circa e la maniglia della valvola di accensione è chiusa.

5.6 Aggiunta di legna

1. Ogni carica di legna dovrebbe bruciare sino alla cenere prima di aggiungere nuova legna. Aprire leggermente la porta per consentire l'annullamento della pressione negativa, quindi aprirla completamente.
2. Aggiungere la legna e verificare che la presa d'aria superiore resti completamente aperta per alcuni minuti fino a quando la legna non prende fuoco.
3. L'apertura della presa d'aria superiore (fig. 2B) può essere ridotta una volta che la legna ha preso bene fuoco.

Nota importante! Esiste il pericolo di surriscaldamento. La stufa non deve mai essere utilizzata in maniera da provocarne il surriscaldamento.

Il surriscaldamento si verifica quando si colloca una quantità eccessiva di legna nella stufa e/o quando si lascia la presa d'aria completamente aperta per troppo tempo. Se una qualsiasi parte della stufa è incandescente, significa che la temperatura è troppo elevata. Se ciò accade, ridurre immediatamente l'apertura della presa d'aria.

Se si sospetta un tiraggio eccessivo o insufficiente della canna fumaria, rivolgersi a un tecnico specializzato. Per ulteriori informazioni, vedere anche le sezioni «2.0 Dati tecnici» e «4.5 Canna fumaria e condotto».

5.7 Utilizzo della stufa nel passaggio da inverno a primavera

Durante un periodo di transizione con improvvisi cambiamenti climatici, nel tiraggio di fumo passivo o in presenza di vento forte, il tiraggio della canna fumaria potrebbe non funzionare al meglio e i fumi della combustione potrebbe restare nel locale dove si trova la stufa.

In questi casi, si consiglia di utilizzare una quantità inferiore di legna e lasciare completamente aperte le prese d'aria in modo che la legna bruci più rapidamente e venga mantenuto il corretto tiraggio della canna fumaria.

Per evitare accumuli di cenere, rimuoverla più spesso del solito. Vedere la sezione «6.2 Eliminazione della cenere».

6.0 Manutenzione

6.1 Pulizia del vetro

La stufa Jøtul F 3 TD dispone del sistema di pulizia ad aria del vetro. Attraverso la presa d'aria di tiraggio, l'aria viene risucchiata nella parte superiore della stufa e spinta verso il basso lungo la parte interna del vetro.

Sarà comunque inevitabile l'accumulo di un po' di fuliggine sul vetro, la cui quantità dipenderà dalle condizioni di tiraggio locale e dalla regolazione della presa d'aria superiore. La maggior parte della fuliggine verrà normalmente bruciata quando si apre completamente la presa d'aria superiore mentre il fuoco brucia vivacemente nella stufa.

ITALIANO

Suggerimento utile! Per la pulizia generale, utilizzare carta da cucina inumidita con acqua calda e aggiungere della cenere presa dalla camera di combustione. Pulire il vetro con la carta, risciacquarlo con acqua pulita e asciugarlo completamente. Se fosse necessario pulire il vetro più a fondo, utilizzare un detergente per vetri (seguire le istruzioni riportate sul flacone).

6.2 Eliminazione della cenere

Estrarre il contenitore della fuliggine. Utilizzare una paletta o un attrezzo simile per toglierla. Lasciarne un po' sul fondo della camera di combustione come strato isolante di protezione.

Per la corretta procedura di rimozione della cenere, vedere inoltre la sezione «**3.0 Misure di sicurezza**».

6.3 Pulizia della stufa ed eliminazione della fuliggine

Può darsi che durante l'utilizzo della stufa si depositi della fuliggine all'interno della stessa. La fuliggine è estremamente isolante e ridurrà il potere calorifico della stufa. Se i depositi di fuliggine si accumulano durante l'utilizzo del prodotto, è possibile rimuoverli con facilità utilizzando l'apposito utensile.

Per evitare che si formi uno strato di condensa di creosoto o acqua, a intervalli regolari di tempo è importante aumentare il calore del fuoco per asciugare completamente lo strato di condensa. Per ottenere i migliori risultati dal prodotto, è necessario effettuare ogni anno la pulizia interna. Un buon momento per farlo è quando si pulisce la canna fumaria e il condotto di scarico dei fumi.

6.4 Pulizia del condotto e della canna fumaria

- Se il condotto di scarico dei fumi è posteriore, sollevare la piastra superiore e pulire il condotto attraverso l'apertura.
- Se lo scarico avviene dall'alto, è possibile pulire il prodotto attraverso l'apposito portello del condotto oppure è necessario rimuovere i parafiamma. Per le istruzioni, vedere la sezione **7.1**.

6.5 Controllo della stufa

Jøtul consiglia di controllare personalmente e con attenzione la stufa dopo averne eseguito la pulizia. Controllare che non vi siano crepe su nessuna area di superficie visibile.

Verificare che tutti i giunti siano ermetici e che le guarnizioni della porta e della piastra superiore siano posizionate correttamente. Qualsiasi guarnizione che presenti segni di usura o deformazione deve essere sostituita.

Pulire a fondo le scanalature della guarnizione, applicare della colla ceramica (reperibile presso il rivenditore locale Jøtul) e posizionare la guarnizione correttamente premendo a fondo. Il giunto si asciugherà rapidamente.

6.6 Manutenzione esterna

Dopo alcuni anni di utilizzo può darsi che i *prodotti verniciati* cambino colore. Prima di applicare nuova vernice per stufe Jøtul, è necessario rimuovere dalla superficie le particelle che si stanno staccando.

Nel caso di *prodotti smaltati* è sufficiente passare un panno asciutto. Non utilizzare acqua saponata. È possibile rimuovere eventuali macchie con un liquido per la pulizia (ad esempio, per la pulizia del forno).

7.0 Assistenza

Attenzione! Non è consentito apportare al prodotto modifiche non autorizzate.

Utilizzare solo parti di ricambio originali.

Sostituzione il deflettore – pannelli bruciatori – base del focolare (fig. 6)

- Togliere il contenitore della fuliggine. (A)
- Sollevare il deflettore spostandolo in avanti e lateralmente ed estrarlo lentamente dalla porta. (B)
- Togliere il pannello bruciatore. (C)
- Sollevare la base del focolare ed estrarla lentamente. (D)

In caso di re-installazione, seguire la stessa procedura invertendo la sequenza dei punti.

8.0 Accessori opzionali

Piastra per pavimento

Per la stufa Jøtul F 3 TD è disponibile una base smaltata decorativa di colore blu notte. Le dimensioni della piastra sono: 630 x 759 x 17 mm.

Supporti - 155 mm

Vernice nera - cat. no. 350173

(*da utilizzare solo su pavimento non infiammabile) Vedere la sezione «**2.0 Dati tecnici**».

Schermo termico posteriore - cat. No. 350319

Le istruzioni per il montaggio sono incluse con il prodotto.

9.0 Risoluzione dei problemi

Scarso tiraggio

- Controllare la lunghezza della canna fumaria e verificare che sia conforme alle leggi e alle norme nazionali. *Per ulteriori informazioni, vedere anche le sezioni «2.0 Dati tecnici» e «4.5 Canna fumaria e condotto».*
- Verificare che la sezione trasversale minima della canna fumaria sia della dimensione indicata nella sezione «2.0 Dati tecnici».
- Verificare che non ci sia nulla che impedisca il deflusso del fumo: rami, alberi e così via.

La stufa e spegnimento del fuoco

- Accertarsi che la legna sia sufficientemente secca.
- Verificare che ci sia una pressione negativa nella stanza, spegnere le ventole meccaniche e aprire una finestra nelle vicinanze della stufa
- Controllare che la presa d'aria sia aperta.
- Controllare che il condotto di scarico dei fumi non sia intasato dalla fuliggine.

Accumulo anomalo di fuliggine sul vetro

È inevitabile che si accumulino della fuliggine sul vetro, ma la sua quantità dipende da:

- Umidità della legna
- Condizioni di tiraggio del locale
- Regolazione della presa d'aria.

Gran parte della fuliggine viene normalmente bruciata quando la presa d'aria è completamente aperta e il fuoco arde vivacemente nella stufa. *Vedere anche «Suggerimento utile» nella sezione «6.1 Pulizia del vetro».*

10.0 Riciclaggio

9.1 Riciclaggio dell'imballo

Ogni caminetto viene fornito all'interno del seguente imballo:

- Un pallet di legno che può essere tagliato e bruciato nel caminetto.
- Un imballo in cartone riciclabile da consegnare alle strutture di riciclaggio locali.
- Buste in plastica riciclabili da consegnare alle strutture di riciclaggio locali.

9.2 Riciclaggio del caminetto

Il caminetto è composto dai seguenti materiali:

- Metallo riciclabile da consegnare alle strutture di riciclaggio locali.
- Vetro da smaltire come rifiuto pericoloso. Il vetro contenuto nel caminetto non deve essere collocato in un normale contenitore per rifiuti domestici.
- Piastre refrattarie in vermiculite da smaltire nei normali contenitori per rifiuti domestici.

11.0 Termini della garanzia

1. La nostra garanzia copre:

Jøtul AS garantisce che i componenti esterni in ghisa sono esenti da difetti di materiali o lavorazione al momento dell'acquisto. È possibile estendere la garanzia per i componenti esterni in ghisa fino a 25 anni dalla data di consegna registrando il prodotto sul sito jotul.com e stampando la scheda di garanzia estesa entro tre mesi dall'acquisto. Consigliamo di conservare la scheda della garanzia assieme allo scontrino. Jøtul AS garantisce inoltre che i componenti delle piastre in acciaio sono esenti da difetti di materiali o lavorazione al momento dell'acquisto per un periodo di 5 anni dalla data di consegna.

La garanzia è valida a condizione che la stufa sia stata installata da un installatore qualificato conformemente con le leggi e normative applicabili e con le istruzioni di installazione e operative di Jøtul. I prodotti riparati e gli articoli sostitutivi sono garantiti per il periodo originale della garanzia.

2. La garanzia non copre:

- 2.1. Danni ai consumabili come le piastre refrattarie, le grate del fuoco, i parafiamma, le guarnizioni ed elementi simili, essendo soggetti a deterioramento nel tempo a causa della normale usura
- 2.2. Danni causati da manutenzione impropria, surriscaldamento, uso di combustibile non idoneo (esempi di combustibili non idonei sono, senza limitazione, cumuli di legname trasportato dalla corrente, legna impregnata, ritagli di assi, truciolato) o legna troppo umida/bagnata
- 2.3. Installazione di accessori opzionali per la modifica delle condizioni di tiraggio locali, la circolazione dell'aria o altre circostanze al di fuori del controllo di Jøtul
- 2.4. Casi di alterazione / modifica del focolare senza il previo consenso di Jøtul o l'utilizzo di parti non originali
- 2.5. Danni causati durante l'immagazzinaggio presso un distributore, il trasporto dal distributore o durante l'installazione
- 2.6. Prodotti venduti da rivenditori non autorizzati in aree in cui Jøtul opera un sistema di distribuzione selettiva
- 2.7. Costi associati (ad es., senza limitazione, trasporto, manodopera, trasferimento) o danni indiretti

Stufe a pellet, vetro, pietra, cemento, smalto e finitura a vernice (ad es., senza limitazione, scheggiatura, formazione di crepe, bolle o scolorimento e screpolatura) sono applicabili alle normative nazionali che disciplinano la vendita dei prodotti al consumo. La presente garanzia è valida per gli acquisti effettuati all'interno del territorio dello Spazio economico europeo. Qualsiasi domanda relativa alla garanzia deve essere rivolta al rivenditore Jøtul autorizzato di zona entro un periodo di tempo ragionevole, non successivo a 14 giorni dalla data in cui il guasto o il difetto si sono manifestati per la prima volta. Vedere l'elenco dei rivenditori sul nostro sito Web.jotul.com.

Se Jøtul non sarà in grado di rispettare i termini della garanzia per la stufe del cliente (fuori produzione), Jøtul offrirà al cliente una stufa di pari capacità di riscaldamento ma di modello differente.

Jøtul si riserva il diritto di rifiutare qualsiasi sostituzione di componenti o attività di assistenza nel caso in cui la garanzia non sia stata registrata online. La presente garanzia non pregiudica alcun diritto previsto dalle normative nazionali che disciplinano la vendita di prodotti al consumo. Il diritto di reclamo del cittadino è valido dalla data di acquisto e solo dietro presentazione di scontrino/numero di serie.

Inhaltsverzeichnis

1.0 Behördliche Auflagen.....	40
2.0 Technische Daten	40
3.0 Sicherheitsmaßnahmen	40
4.0 Aufstellung	41
5.0 Verwendung.....	42
6.0 Pflege	43
7.0 Instandhaltung.....	44
8.0 Zusatzausstattung.....	44
9.0 Ursachen von Betriebsstörungen - Fehlersuche	44
10.0 Recycling.....	45
11.0 Garantiebedingungen.....	45
Figuren.....	64

1.0 Behördliche Auflagen

Die Aufstellung muss gemäß den behördlichen Auflagen und Bestimmungen des jeweiligen Landes erfolgen. Alle lokalen Bestimmungen, einschließlich solche im Bezug auf nationale und europäische Normen, müssen bei der Aufstellung des Produkts eingehalten werden.

Anleitungen für Montage bzw. Aufstellung und zum Betrieb des Ofens sind dem Produkt beigelegt. Das Produkt muss vor Inbetriebnahme durch eine qualifizierte Stelle genehmigt werden.

Eine Plakette mit Produktinformationen aus hitzebeständigem Material befindet sich auf dem Hitzeschild an der Unterseite des Produkts. Sie enthält Informationen über Kennzeichnung und Dokumentation des Produkts.

2.0 Technische Daten

Material:	Gusseisen
Anstrich:	Schwarzer Lack
Heizmaterial:	Holz
Max. Holzscheitlänge:	40 cm
Abzugsöffnung:	Oben, hinten
Durchmesser des Abzugsrohres:	Ø 175 mm/240 cm ² Querschnitt
Gewicht, ca.:	106 kg
Sonderausstattung:	Dekorative Bodenschutzplatte im blauschwarze Emaille, Kurze Beine *(8.0), Rückseitige Hitzeschild
Abmessungen, Abstände:	Siehe Abb. 1 .

Die technischen Daten entsprechen EN 13240

Nennwärmeleistung:	6,5 kW
Rauchgasmassenstrom:	4,8 g/s
Empfohlener Kaminzug:	12 Pa
Wirkungsgrad:	79% @ 7,4 kW
CO-Emission (13% O ₂):	0,30%
Rauchgastemperatur:	330° C
Gebrauchstyp:	Periodisch

Registrieren Sie Ihren Kamin bei jotul.com für eine 25-jährige Garantie.

3.0 Sicherheitsmaßnahmen

3.1 Brandschutzmaßnahmen

Die Benutzung des Ofens kann mit einer gewissen Gefahr verbunden sein. Deshalb sollten die folgenden Anweisungen unbedingt beachtet werden:

- Es ist darauf zu achten, dass Möbel und andere brennbare Gegenstände nicht zu nahe an der Feuerstelle stehen.
- Lassen Sie das Feuer ausgehen. Niemals mit Wasser löschen.
- Der Ofen wird heiß und kann bei Berührung Verletzungen hervorrufen.
- Die Asche muss draußen an einem Ort entsorgt werden, an dem keine Feuergefahr besteht.

Auf allen Produkten ist ein Schild mit der Seriennummer und dem Baujahr angebracht. Schreiben Sie diese Nummer an die in den Aufstellungsanweisungen angegebene Stelle. Nennen Sie immer diese Seriennummer, wenn Sie sich an den Händler oder an Jøtul wenden.

Product: Jøtul Room heater fired by solid fuel				CE
Standard Minimum distance to adjacent combustible materials: : Emission of CO in combustion products: : Flue gas temperature : Nominal heat output : Efficiency : Operation range : Fuel type : Operational type : The appliance can be used in a shared flue.				
Country	Classification	Certificate/standard	Approved by	
Norway	Klasse II			
Sweden	not	SP	SP Sveriges Provnings- och Forskningsinstitut AB	
EUR	Intermittent	EN	EN Swedish National Testing and Research Institute	
Follow user's instructions. Use only recommended fuels. Montage- und Bedienungsanleitung beachten. Verwenden Sie nur empfohlenen Brennstoffen. Respectez les consignes d'utilisation. Utilisez uniquement les combustibles recommandés.				
Serial no: Y-xxxx, Year: 200x				
Manufacturer: Jøtul AS POB 1444 N-1602 Fredrikstad Norway				22566

Serial no.

3.2 Luftzufuhr

Vorsicht! Stellen Sie eine ausreichende Frischluftzufuhr in dem Raum sicher, wo der Ofen aufgestellt werden soll.

Eine unzureichende Belüftung kann dazu führen, dass sich Rauchgas im Raum ansammelt. Das ist äußerst gefährlich! Anzeichen dafür sind Rauchgeruch, Benommenheit, Übelkeit und Unwohlsein.

Sorgen Sie dafür, dass die Entlüftungen in dem Raum, wo der Ofen steht, nicht blockiert sind!

In Räumen mit einem Ofen sollten keine Lüftungseinrichtungen mit mechanischem Gebläse verwendet werden. Dies führt ggf. zu einem Unterdruck, wodurch giftige Abgase in den Raum gelangen.

4.0 Aufstellung

Hinweis: Vor dem Aufstellen ist der Ofen auf Beschädigungen zu untersuchen.

Der Ofen ist schwer! Um den Ofen aufzustellen und in die richtige Position zu bringen, ist eine zweite Person erforderlich.

4.1 Zusammenbau vor der Aufstellung

1. Nach dem Auspacken des Ofens – Entnehmen Sie die beige packten Teile. Bei diesen Teilen handelt es sich um eine Aschenlippe und eine Plastiktüte mit Schrauben für den Zusammenbau.
2. Ofendeckel abnehmen. Auf diese Weise lässt sich der Ofen leichter bewegen. Darüber hinaus wird die sichere Installation des Rauchabzugsrohrs erleichtert.
3. Aschenlippe an der Front unter der Tür anhängen. **(Abb. 2C)**.
4. Türknauf an den Türriegel schrauben. **(Abb. 2D)**.

Montieren des Rauchrohranschlusses

Vom Werk wird der Ofen mit dem Rauchrohranschluss auf der Rückseite geliefert.

- Befestigen Sie des Rauchrohranschlusses **(Abb. 3)** von der Innenseite aus mit drei Schrauben. **(Abb. 4A)**.
- Wenn Sie den Rauchrohranschluss nach oben installieren möchten, lösen Sie die Traverse **(Abb. 5A)** und nehmen Sie die obere Abdeckplatte ab.

Befestigen Sie die Abdeckung auf der Rückseite und bringen Sie sie Deckelplatte wieder an.

4.2 Boden

Fundament

Achten Sie darauf, dass der Boden stabil genug für den Ofen ist. Informationen über Gewichte erhalten Sie unter **«2.0 Technische Daten»**.

Holzbodenschutz

Soll der Ofen auf einem entflammaren Boden aufgestellt werden, muss ein Hitzeschild an der Rückseite des Ofens angebracht werden, um den Boden vor Strahlungswärme zu schützen.

Zusätzlich muss der Boden unter und vor dem Ofen mit einer Platte aus Metall oder einem anderen unbrennbarem Material

abgedeckt werden. Die empfohlene Mindestdicke beträgt 0,9 mm. Es empfiehlt sich **dass brennbare Bodenbeläge – z. B. Linoleum, Teppiche usw. – unter der Brandschutzplatte entfernt werden.**

Erforderliche Schutzmaßnahmen für brennbare Böden vor dem Ofen:

Die Frontplatte muss den nationalen Gesetzen und Bestimmungen entsprechen.

Bei der örtlichen Baubehörde erhalten Sie Informationen zu Einschränkungen und Auflagen bei der Aufstellung.

4.3 Wände

Abstand zu einer Wand aus brennbaren Materialien – siehe Abb. 1.

Sie können den Ofen mit einem unisolierten Abzugsrohr betreiben, wenn die Abstände zu den Wänden aus brennbarem Material wie in **Abb. 1** gezeigt sind.

Abstände zu Feuerschutzwänden

Bei der örtlichen Baubehörde erhalten Sie Informationen zu Einschränkungen und Auflagen bei der Aufstellung.

Anforderungen an die Feuerschutzwand

Die Feuerschutzwand muss mindestens 100 mm dick sein und aus Ziegelstein, Beton oder Leichtbeton bestehen. Auch andere Werkstoffe und Konstruktionen mit hinreichender Produktdokumentation sind zulässig.

Abstände zu nicht brennbaren Wänden – siehe Abb. 1.

Unter einer nicht brennbaren Wand versteht man eine nicht tragende Ziegelstein-/Betonwand.

Bei der örtlichen Baubehörde erhalten Sie Informationen zu Einschränkungen und Auflagen bei der Aufstellung.

4.4 Decke

Über dem Ofen muss ein Abstand von mindestens **1000 mm** zu einer brennbaren Decke vorhanden sein.

4.5 Schornsteine und Abzugsrohre

- Der Ofen kann an Schornsteine und Abzugsrohre angeschlossen werden, die für Festbrennstofföfen freigegeben und deren Rauchgastemperaturen unter **«2.0 Technische Daten»** spezifiziert sind.
- Der Durchmesser des Schornsteins muss mindestens dem des Abzugsrohres entsprechen. Zur Berechnung des korrekten Schornsteinquerschnitts siehe **«2.0 Technische Daten»**.
- Wenn der Schornsteinquerschnitt ausreichend ist, können mehrere Festbrennstofföfen an diesen Schornstein angeschlossen werden.
- Der Anschluss an den Schornstein muss gemäß den Montageanweisungen des Schornsteinherstellers erfolgen.
- Bevor Sie ein Loch in den Schornstein schlagen, sollte der Ofen probeweise aufgestellt werden, um die genaue Position des Ofens und des Lochs im Schornstein zu markieren. Mindestabmessungen sind in **Abb. 1** aufgeführt.

DEUTSCH

- Sorgen Sie dafür, dass das Abzugsrohr auf dem Weg zum Schornstein hin geneigt ist.
- Verwenden Sie eine Abzugsrohrbiegung mit Reinigungsöffnung, durch die die Rohrbiegung gefegt werden kann.

Es ist besonders darauf zu achten, dass die Verbindungen eine gewisse Flexibilität aufweisen, um Bewegungen in der Installation zu vermeiden, die zu Rissen führen können.

Hinweis: Eine ordnungsgemäße und dichte Verbindung ist für eine einwandfreie Funktion des Ofens äußerst wichtig.

Der Lufteinzug am Schornstein darf während des Ofenbetriebs 2,5 mm H₂O (25 Pa) nicht übersteigen. Wenn der Lufteinzug zu stark ist, können Sie zu dessen Regelung einen Schieber einbauen und verwenden.

Im Falle eines Feuers im Schornstein:

- Alle Luken und Lüftungen schließen.
- Brennkammertür geschlossen halten.
- Dachboden und Keller auf Rauchentwicklung prüfen.
- Rufen Sie die Feuerwehr.
- Vor der Inbetriebnahme nach einem Feuer muss der Ofen von einem Fachmann geprüft werden, um sicherzustellen, dass er vollständig funktionsfähig ist.

4.6 Überprüfen der Funktionen (Abb. 2)

Bei der Aufstellung des Kamins müssen die Steuerungsfunktionen stets überprüft werden. Diese müssen leichtgängig sein und einwandfrei funktionieren.

Der Jøtul F 3 TD ist mit den folgenden Steuerungsfunktionen ausgerüstet:

Entfachungsventil: **Abb. 2A**
Luftventil: **Abb. 2B**

5.0 Verwendung

5.1 Brennstoff

Verwenden Sie immer Qualitätsholz. Damit erreichen Sie optimale Ergebnisse. Jeder andere Brennstoff würde den Ofen beschädigen.

5.2 Jøtuls Definition von Qualitätsbrennstoff

Brennholz guter Qualität sind beispielsweise Scheite aus Birken-, Buchen- und Kiefernholz.

Brennholz guter Qualität muss getrocknet sein, d.h. einen Wasseranteil von ca. 20% aufweisen.

Um diese Qualität zu erreichen, sollte das Holz spätestens zum Ende des Winters oder zu Beginn des Frühlings geschlagen werden. Es sollte zersägt und so gestapelt werden, dass Luft durch den Holzstapel zirkulieren kann. Die Holzstapel sollten abgedeckt werden, um die übermäßige Aufnahme von Regenwasser zu vermeiden. Im Herbst sollten die Holzscheite drinnen gelagert werden, um dann im Winter verfeuert zu werden.

Die Energieausbeute von 1 kg Brennholz schwankt nur wenig. Das spezifische Gewicht der verschiedenen Holzarten unterscheidet sich dagegen erheblich. Ein bestimmtes Volumen Birkenholz liefert z.B. weniger Energie (kWh) als das gleiche Volumen Eichenholz, das über ein höheres spezifisches Gewicht verfügt.

Die Energieausbeute von 1 kg Qualitätsholz liegt bei etwa 3,8 kWh. 1 kg absolut trockenes Holz (0% Feuchtigkeit) liefert ca. 5 kWh, während Holz mit 60 % Feuchtigkeitsgehalt dagegen nur etwa 1,5 kWh/kg liefert.

Diese Folgen können bei der Verwendung von feuchtem Holz auftreten:

- Ruß- oder Teerablagerungen auf dem Sichtfenster, im Ofen und im Schornstein
- Geringe Wärmeabgabe des Ofens
- Risiko eines Kaminbrands durch zunehmende Rußablagerungen im Ofen, im Abzugsrohr und im Schornstein
- Das Feuer kann ausgehen.

Verwenden Sie niemals folgende Materialien zum Entzünden eines Feuers:

- Hausmüll, Plastiktüten, usw.
- Lackiertes oder imprägniertes Holz (hochgiftig)
- Spanplatten oder Laminatbretter
- Treibholz

Diese Materialien können den Ofen beschädigen und belasten die Umwelt, insbesondere die Luft.

Hinweis Entfachen Sie ein Feuer niemals mit leicht entzündlichen Flüssigkeiten wie z.B. Benzin, Kerosin, Brennspiritus o. ä. Es besteht Verletzungsgefahr, außerdem kann der Ofen beschädigt werden.

5.3 Länge und Umfang der Holzscheite

Die maximale Scheitlänge beträgt **40 cm**. Legen Sie das Holz parallel zur Brennkammerrückwand ein. Der Jøtul F 3 TD erzeugt dank seines hohen Wirkungsgrads eine Nennleistung von **6,5 kW**. Die Wärmeabgabe entspricht einem berechneten Verbrauch von **2,1 kg Qualitätsholz pro Stunde**.

Ein wichtiger Faktor für die ordnungsgemäße Verbrennung des Holzes ist die passende Größe der Holzscheite. Die Scheite sollten folgende Maße haben:

Anzündholz:

Länge: 30 - 40 cm

Durchmesser: 2 - 5 cm

Menge pro Feuer: 6 - 8 Stück

Brennholz (Scheite):

Länge: 40 cm

Durchmesser: ca. 8 cm

Nachlegen von Holz: Ca. alle 45 - 50 Minuten

Größe des Feuers: 1,7 kg

Menge pro Füllung: 2 Scheite

5.4 Erstmaliger Gebrauch

Schütten Sie vor dem Anzünden des Ofens eine Schicht Sand auf den Ofenboden, um die Bodenplatte zu schützen. Der Sand muss die Rippen bedecken.

- Zünden Sie das Feuer wie unter **«5.5 Täglicher Gebrauch»** beschrieben an.
- Lassen Sie das Feuer ein paar Stunden brennen und lüften Sie den Raum, denn der Ofen kann Gerüche und/oder Rauch entwickeln.
- Wiederholen Sie diesen Vorgang mehrmals.

Hinweis: Wenn Sie den Ofen das erste Mal benutzen, kann es zu Geruchsbildung kommen.

Öfen mit Farbanstrich: Wenn der Ofen zum ersten Mal verwendet wird, können sich Reizgase bilden, und es kann ein unangenehmer Geruch entstehen. Das Gas ist ungiftig, der Raum sollte jedoch gut belüftet werden. Lassen Sie das Feuer bei starkem Luftzug brennen, bis die letzten Spuren von Dämpfen verschwunden und auch kein Rauch und keine Gerüche mehr vorhanden sind.

Emaillierte Öfen: An der Außenfläche des Ofens kann sich beim ersten Betrieb Kondenswasser bilden. Das muss in jedem Fall entfernt werden, um die Bildung bleibender Wasserflecken bei Erwärmung der Oberfläche zu vermeiden.

5.5 Täglicher Gebrauch

Dieses Produkt ist für eine periodische Verbrennung konstruiert. Mit periodischer Verbrennung ist die normale Verwendung eines Ofens gemeint, bei der das Holz zu glimmender Asche verbrennt, bevor neues Brennholz nachgelegt wird.

- Öffnen Sie die beiden Luftventilen maximal, indem Sie es ganz nach rechts schieben (**Abb. 2A-B**). (Verwenden Sie z.B. einen Handschuh, denn der Handgrif.)
- Legen Sie zwei mittelgroße Holzscheite auf jede Seite der Feuerstelle.
- Schieben Sie etwas zusammen gedrehtes Zeitungspapier (oder Birkenrinde) zwischen die Scheite. Legen Sie dann etwas Anzündholz in einem kreuzförmigen Muster darauf, und zünden Sie das Zeitungspapier an (**Abb. 5.3**). Verwenden Sie schrittweise immer größere Holzscheite.
- Lassen Sie die Tür leicht offen, bis die Holzscheite richtig brennen. Schließen Sie die Tür und die Entfachungsventil (**Abb. 2A**), sobald das Feuerholz entfacht ist und das Feuer gut brennt.
- Die gewünschte Hitzestufe regulieren Sie über die Verbrennungsgeschwindigkeit, indem Sie die obere Luftventil entsprechend einstellen (**Abb. 2B**). **f kann heiß werden**).

Die Nennwärmeleistung wird erreicht, wenn die obere Luftventil um ca. 40% geöffnet ist und die Entfachungsventil geschlossen ist.

5.6 Nachlegen von Brennholz

1. Lassen Sie das Feuer solange brennen, bis nur noch glimmende Asche vorhanden ist, bevor Sie neues Brennholz nachlegen. Öffnen Sie die Tür zunächst nur leicht, damit der Unterdruck ausgeglichen werden kann.
2. Legen Sie Holz nach, und stellen Sie sicher, dass die Luftventil für ein paar Minuten vollständig geöffnet ist, bis das Holz Feuer gefangen hat.
3. Die Luftventil (**Abb. 2B**) kann abgeschaltet werden, sobald sich das Holz entzündet hat und gut brennt.

Hinweis: Überhitzungsgefahr Der Ofen darf auf keinen Fall in einer Weise betrieben werden, die zu einer Überhitzung führt.

Zu einer Überhitzung kommt es, wenn zuviel Holz und/oder Luft vorhanden sind und somit zuviel Hitze erzeugt wird. Ein sicheres Anzeichen für eine Überhitzung sind rot glühende Teile des Ofens. In diesem Fall müssen Sie sofort die Luftzufuhr verringern.

Wenn der Verdacht auf zu starken oder zu geringen Luftzug im Schornstein besteht, muss professionelle Hilfe in Anspruch genommen werden. Weitere Informationen finden Sie unter «2.0 Technische Daten» und «4.5 Schornstein und Abzugsrohr».

5.7 Betreiben des Ofens in der Übergangszeit vom Winter zum Frühling

In der Übergangszeit mit plötzlichen Temperaturschwankungen, negativem Rauchabzug oder bei schwierigen Windbedingungen kann es zu Störungen des Schornsteinzugs kommen, so dass die Rauchgase nicht richtig abziehen.

In diesem Fall sollte weniger Feuerholz verwendet werden und die Luftzufuhr weiter geöffnet sein, so dass das Holz schneller verbrennt. Auf diese Weise wird der Zug im Schornstein aufrecht erhalten.

Um Ascheanhäufungen zu vermeiden, sollte diese öfters als normal entfernt werden. Siehe «6.2 Entfernen der Asche».

6.0 Pflege

6.1 Reinigung des Sichtfensters

Der Jøtul F 3 TD ist mit einer Luftreinigung für das Sichtfenster ausgestattet. Durch die Luftzufuhröffnung wird Luft oberhalb der Feuerstelle angesaugt und an der Innenseite des Sichtfensters entlang nach unten geführt.

Dennoch verbleibt je nach den örtlichen Luftzugverhältnissen und der Einstellung der Luftreinigungsöffnung immer noch etwas Ruß am Sichtfenster. Normalerweise verbrennt der Großteil der Rußschicht bei vollständig geöffneter Luftreinigungsöffnung, und das Feuer brennt mit lebhafter Flamme.

Nützlicher Hinweis! Verwenden Sie zur einfachen Reinigung des Sichtfensters ein mit warmem Wasser angefeuchtetes Papiertuch, und fügen Sie etwas Asche aus der Brennkammer hinzu. Reiben Sie mit dem Papiertuch über das Sichtfenster, und waschen Sie es anschließend mit klarem Wasser. Gut abtrocknen. Falls das Sichtfenster sorgfältiger gereinigt werden muss, wird ein Glasreiniger empfohlen (beachten Sie die Gebrauchsanweisung auf der Flasche).

6.2 Entfernen der Asche

Heben Sie den Aschenkasten heraus. Verwenden Sie eine Schaufel oder ein ähnliches Werkzeug zum Entfernen der Asche. Lassen Sie etwas Asche auf dem Boden der Brennkammer zurück, die als schützende Isolierschicht dient.

Beachten Sie auch die weiter unten aufgeführten Hinweise zum Umgang mit der Asche: „3.0 Allgemeine Sicherheitsmaßnahmen“.

6.3 Reinigung und Rußentfernung

An den Innenflächen des Ofens können sich während des Betriebs Rußablagerungen bilden. Ruß ist ein guter Isolator und verringert die Wärmeabgabe des Ofens. Haben sich die Rußablagerungen stark angehäuft, lassen sich diese mit einem Rußentferner leicht entfernen.

Um die Bildung von Wasser-/Teerablagerungen im Ofen zu vermeiden, sollten Sie das Feuer regelmäßig so heiß werden lassen, dass die Ablagerungen verbrennen. Einmal jährlich sollte das Kamininnere gereinigt werden, um die größtmögliche Wärmenutzung zu erhalten. Dabei ist es sinnvoll, Schornstein und Abzugsrohre gleich mit auszufegen.

DEUTSCH

6.4 Fegen der Abzugsrohre, die zum Schornstein führen

- Bei an der Ofenrückseite angebrachtem Abzugsrohr öffnen Sie die Deckelplatte und reinigen das Abzugsrohr durch die entstandene Öffnung.
- Bei oben montierten Abzugsrohren kann der Ofen durch die Reinigungsöffnung im Abzugsrohr oder über die Ablenkplatte gereinigt werden, wobei die Ablenkplatte herausgenommen werden muss. Eine nähere Erläuterung dazu finden Sie unter Punkt 7.1.

6.5 Inspektion des Ofens

Jøtul empfiehlt, dass Sie persönlich eine sorgfältige Inspektion des Ofens durchführen, nachdem er ausgefegt bzw. gereinigt wurde. Prüfen Sie alle sichtbaren Oberflächen auf Risse. Prüfen Sie auch, ob alle Verbindungen abgedichtet sind und die Tür- und Deckelplattendichtungen richtig sitzen. Verschlissene oder verformte Dichtungen müssen ersetzt werden. Reinigen Sie die Dichtnuten sorgfältig, tragen Sie Spezialkleber (erhältlich bei Ihrem Jøtul-Vertragshändler) auf, und pressen Sie die Dichtung in ihren Sitz. Die Verbindungen trocknen schnell.

6.6 Pflege der Außenflächen

Bei *lackierten Öfen* kann sich der Farbton nach mehrjährigem Gebrauch ändern. Bevor Sie einen neuen Jøtul-Ofenlack aufbringen, müssen Sie die Oberflächen sauber wischen und von losen Partikeln befreien.

Emaillierte Öfen dürfen nur mit einem trockenen Tuch abgewischt werden. Kein Seifenwasser verwenden. Jegliche Flecken lassen sich mit Reinigungsmitteln (z. B. Ofenreiniger) entfernen.

7.0 Instandhaltung

Vorsicht! Alle nicht autorisierten Veränderungen am Ofen sind unzulässig.

Verwenden Sie nur Original-Ersatzteile.

7.1 Austauschen von Ablenkplatte - Brennerplatten - innenboden (Abb. 6)

- Entfernen Sie den Aschenkasten. **(A)**
- Heben Sie die Ablenkplatte nach vorne und seitlich an, und nehmen Sie sie durch die Tür heraus. **(B)**
- Entfernen Sie die Brennerplatten. **(C)**
- Heben Sie den Innenboden an, und nehmen Sie ihn heraus. **(D)**

Geben Sie zum Zusammenbauen nach den gleichen Schritten in umgekehrter Reihenfolge vor.

8.0 Zusatzausstattung

Farblich passende Bodenschutzplatten

Eine dekorative Bodenplatte für den Jøtul F 3 TD ist in blauschwarzem Email lieferbar. Maße: 632 x 772 x 17 mm.

Kurze Beine - Höhe 155 mm

Schwarze Farbe - Kat.Nr. 350173

(*nur bei unbrennbarem Boden zu verwenden). «2.0 Technische Daten»

Rückseitige Hitzeschild Kat. Nr. 350319

Eine Montageanleitung ist beigefügt.

9.0 Ursachen von Betriebsstörungen - Fehlersuche

Geringer Zug

- Prüfen Sie die Länge des Schornsteins, ob sie den nationalen Auflagen und Bestimmungen entspricht. *Weitere Informationen finden Sie unter «2.0 Technische Daten» und «4.5 Schornstein und Abzugsrohr».*
- Stellen Sie sicher, dass der *Mindestquerschnitt des Schornsteins den Angaben unter «2.0 Technische Daten»* entspricht.
- Stellen Sie sicher, dass der Rauchaustritt aus dem Schornstein nicht behindert wird, beispielsweise durch: Äste, Bäume usw.

Das Feuer erlischt nach kurzer Zeit

- Stellen Sie sicher, dass das Holz ausreichend trocken ist.
- Wenn im Haus Unterdruck herrscht, schalten Sie mechanische Ventilatoren ab, und öffnen Sie ein Fenster in der Nähe des Ofens
- Sorgen Sie dafür, dass die Luftzufuhr geöffnet ist.
- Überprüfen Sie, ob die Abzugsöffnung mit Ruß verstopft ist.

Ungewöhnlich starke Rußablagerungen auf dem Sichtfenster

Leichte Rußablagerungen auf dem Sichtfenster sind unvermeidbar, die Stärke der Ablagerungen ist jedoch von folgenden Faktoren abhängig:

- Feuchtigkeit des Holzes
- Örtliche Luftzugverhältnisse
- Einstellung der Luftzufuhr

Normalerweise verbrennt der Großteil des Rußes, wenn die Luftzufuhr vollständig geöffnet ist und das Feuer mit starker Flammenbildung brennt. *Siehe auch «6.1 Reinigung des Sichtfensters – nützlicher Hinweis»*

10.0 Recycling

6.1 Recyclingverpackung

Ihr Kamin wird mit der folgenden Verpackung geliefert:

- Eine Holzpalette kann zersägt und im Kamin verbrannt werden.
- Verpackungskarton ist auf einem Recyclinghof zu entsorgen.
- Kunststoffbeutel sind auf einem Recyclinghof zu entsorgen.

6.2 Kaminrecycling

Der Kamin besteht aus folgenden Materialien:

- Metall, das auf einem Recyclinghof zu entsorgen ist.
- Glas, das als Sondermüll entsorgt werden muss. Das im Kamin verbaute Glas darf nicht im normalen Glasmüll entsorgt werden.
- Brennerplatten aus Vermiculit, die in Normalmüll entsorgt werden können.

11.0 Garantiebedingungen

1. Umfang unserer Garantie:

Jøtul AS garantiert, dass externe Gusseisenteile zum Kaufzeitpunkt frei von Material- oder Herstellungsfehlern sind.

Sie können die Garantie für die externen Gusseisenteile auf 25 Jahre ab Lieferdatum verlängern, indem Sie das Produkt im Internet unter jotul.com registrieren und die Garantieverlängerungskarte innerhalb von drei Monaten nach dem Kauf drucken. Wir empfehlen, die Garantiekarte zusammen mit dem Kaufbeleg aufzubewahren. Jøtul AS garantiert ebenfalls, dass Stahlplattenteile zum Kaufzeitpunkt frei von Material- oder Herstellungsfehlern sind, und diese Garantie gilt 5 Jahre ab Lieferdatum.

Die Garantie gilt nur unter der Bedingung, dass der Kaminofen von Fachpersonal gemäß den geltenden Gesetzen und Regelungen sowie der Montage- und Bedienungsanleitung von Jøtul installiert wurde. Reparierte Produkte und Ersatzteile werden innerhalb der ursprünglichen Gewährleistungsfrist garantiert.

2. Folgendes ist von der Garantie ausgeschlossen:

- 2.1. Schäden an Verbrauchsmaterialien wie Brennerplatten, Lüftungsgittern, Rauchgasleitblechen, Dichtungen usw., da sich deren Zustand aufgrund einer normalen Abnutzung im Laufe der Zeit verschlechtert.
- 2.2. Schäden infolge unsachgemäßer Wartung, Überhitzung, einer Verwendung ungeeigneter Brennstoffe (Beispiele für ungeeignete Brennstoffe: Treibholz, imprägniertes Holz, Bretterverschnitt, Spanplatten usw.) oder von zu feuchtem/nassem Holz.
- 2.3. Installation von Zusatzausstattung zur Anpassung lokaler Zugverhältnisse, Luftzufuhr oder anderer Umstände, die sich Jøtuls Einflussnahme entziehen.
- 2.4. Wenn ohne Jøtuls Zustimmung oder Originalteile Änderungen/Modifikationen am Kamin vorgenommen wurden.

- 2.5. Schäden während der Lagerung bei einem Händler oder beim Transport von einem Händler oder während der Installation.
- 2.6. Produkte, die von nicht-autorisierten Verkäufern verkauft werden, wenn Jøtul ein selektives Vertriebssystem nutzt.
- 2.7. Verbundene Kosten (z.B. Transport-, Arbeits-, Reisekosten usw.) oder indirekte Schäden.

Pelletsöfen, Glas-, Stein-, Beton-, Emaille- und Lackoberflächen (z.B. Abplatzen, Rissbildung, Blasenbildung, Verfärbung usw.) unterliegen den nationalen Bestimmungen zum Verkauf von Verbrauchsgütern. Diese Garantie gilt für Käufe, die auf dem Gebiet des Europäischen Wirtschaftsraums getätigt werden. Alle Garantieanfragen müssen innerhalb eines angemessenen Zeitraums an Ihren lokalen autorisierten Jøtul-Fachhändler gerichtet werden – spätestens jedoch 14 Tage nach dem Datum, an dem der Fehler oder Defekt erkannt wurde. Siehe Händlerliste auf unserer Website jotul.com.

Wenn Jøtul nicht in der Lage ist, die Verpflichtungen in den oben genannten Garantiebedingungen zu erfüllen, wird ein Ersatzprodukt mit einer ähnlichen Heizleistung kostenlos angeboten.

Jøtul behält sich das Recht vor, jeden Austausch von Teilen oder Dienstleistungen zu verweigern, wenn die Garantie nicht online registriert wurde. Diese Garantie wirkt sich nicht auf die Rechte aus, die gemäß nationalen Bestimmungen zum Verkauf von Verbrauchsgütern bestehen. Das nationale Beschwerderecht gilt ab dem Kaufdatum und nur gegen Vorlage eines Kaufbelegs bzw. einer Seriennummer.

NEDERLANDS

Inhoud

1.0 Wettelijke voorschriften	46
2.0 Technische gegevens.....	46
3.0 Veiligheidsmaatregelen.....	47
4.0 Installatie	47
5.0 Gebruik	48
6.0 Onderhoud	50
7.0 Groot onderhoud.....	50
8.0 Optionale accessoires	50
9.0 Gebruiksproblemen - problemen oplossen....	51
10.0 Recycling	51
10.0 Garantievoorwaarden.....	51
Afb.....	64

1.0 Wettelijke voorschriften

Een haard moet in overeenstemming met de wetten en voorschriften van uw land worden geïnstalleerd. Alle lokale bepalingen, inclusief de bepalingen die betrekking hebben op nationale en Europese normen, zullen worden nageleefd bij het installeren van het product.

Instructies voor montage, plaatsing en gebruik worden met het product meegeleverd. Voordat u dit product in gebruik neemt, moet de installatie worden goedgekeurd door een gekwalificeerd technicus.

Op het hitteschild bevindt zich een typeplaatje dat is gemaakt van hittebestendig materiaal. Op het typeplaatje staan typegegevens van het product en verwijzingen naar documentatie.

2.0 Technische gegevens

Materiaal:	gietijzer
Afwerking:	zwarte lak
Brandstof:	hout
Max. lengte van blokken:	40 cm
Rookafvoer:	boven-/achterkant
Doorsnede van de aansluiting:	Ø 175 mm/ 240 cm ² doorsnede
Gewicht (ongeveer):	106 kg
Optionele accessoires:	Geëmailleerde blauwzwarte vloerplaat, hitteschild aan de achterkant, korte poten (8.0)

Afmetingen van het product, afstanden:

Zie **afb. 1**

Technische gegevens volgens EN 13240

Nominaal vermogen:	6,5 kW
Massastroom rookgas:	4,8 g/sec Aanbevolen
Aanbevolen luchtstroom van schoorsteen:	12 Pa
Efficiëntie:	79% @ 7,4 kW
Koolmonoxide-uitstoot (13% O ₂):	0.30%
Rookgastemperatuur:	330° C
Werkingstype:	cyclisch

Registreer uw haard op jotul.com met het oog op de garantie van 25 jaar.

Product: Jotul Room heater fired by solid fuel				CE
Standard Minimum distance to adjacent combustible materials: Emission of CO in combustion products: Flue gas temperature Nominal heat output: Efficiency Operation range: Fuel type: Operational type: The appliance can be used in a shared flue.				
Country	Classification	Certification standard	Approved by	
Norway	Klasse II			
Sweden	etc.	SP	SP Sveriges Provnings- och Forskningsinstitut AB	
EUR	Intermittent	EN	SP-Swedish National Testing and Research Institute	
Follow user's instructions. Use only recommended fuels. Montage- und Bedienungsanleitung beachten. Verwenden Sie nur empfohlenen Brennstoffen. Respectez les consignes d'utilisation. Utilisez uniquement les combustibles recommandés.				
Serial no: Y-xxxx, Year: 200x				
Manufacturer: Jotul AS POB 1441 N-1602 Fredrikstad Norway				221546

Al onze producten zijn voorzien van een label met een serienummer en een jaartal. Noteer dit nummer op de daarvoor bestemde plaats, zoals aangegeven in de installatie-instructies.

Houd dit serienummer bij de hand als u contact opneemt met uw leverancier of met Jotul.

Serial no.

3.0 Veiligheidsmaatregelen

3.1 Maatregelen voor brandpreventie

Elk gebruik van de haard kan een bepaald risico met zich brengen. Neem daarom de volgende instructies nauwkeurig in acht:

- Zorg ervoor dat meubels of andere brandbare materialen niet te dicht bij de haard staan.
- Laat het vuur vanzelf uitgaan. Blus het vuur nooit met water.
- De haard wordt tijdens gebruik warm en kan bij aanraking brandwonden veroorzaken.
- De as moet naar buiten worden afgevoerd of worden weggegooid op een plek waar geen brandgevaar bestaat.

3.2 Luchttoevoer

Waarschuwing!Zorg voor voldoende luchttoevoer van buiten naar de ruimte waar de haard wordt geplaatst.

Bij onvoldoende luchttoevoer kan er rookgas in de kamer terecht komen. Dit is zeer gevaarlijk! Als u rook ruikt of als u zich slaperig, misselijk of ziek voelt, kan dit er op duiden dat er rookgas in de kamer is terecht gekomen.

Zorg dat de luchtroosters in de ruimte waar de haard zich bevindt niet zijn geblokkeerd!

Gebruik geen mechanische ventilatoren in een ruimte met een haard. Deze kunnen negatieve druk veroorzaken waardoor giftige gassen in de ruimte kunnen komen.

4.0 Installatie

N.B. Controleer vóór het installeren of de haard geen transportschade heeft opgelopen.

Het product is zwaar! Zorg voor hulp bij het neerzetten en installeren van de haard.

4.1 Montage vóór plaatsing

1. Na het uitpakken de deur aan de scharnieren hangen, en losse onderdelen eruithalen. Meegeleverd worden een aslade en in plastic verpakte schroeven.
2. Til de bovenplaat op. Zo kunt u de haard gemakkelijker verplaatsen en de kachelpijp beter plaatsen.
3. De asvang onmiddellijk aan de voorkant onder de deur ophangen (Afb. 2C).
4. De knop aan de bedieningsgreep vastschroeven. (Afb. 2D)

De kachelpijp bevestigen

De haard wordt vanuit de fabriek geleverd voor aansluiting van de pijp aan de achterzijde.

- Zet de kachelpijp (afb. 3) van binnenuit vast met drie schroeven (afb. 4A).
- Bij plaatsing van een kachelpijp aan de bovenzijde van de haard, maakt u het dwarsstuk los (afb. 5A) en verwijdert u de bovenplaat.
- Zet de kachelpijp aan de achterzijde vast en plaats de bovenplaat terug.

4.2 Vloer

Vloer

Controleer of de vloer sterk genoeg is voor de haard. Zie «2.0 Technische gegevens» voor informatie over de gewichten.

Bescherming van houten vloer

Als de haard moet worden geïnstalleerd op een brandbare vloer, moet tegen de achterkant van de kachel een hitteschild worden geplaatst om de vloer te beschermen tegen de stralingshitte. Zie punt !»8.0 Optionale accessoires».

Bovendien moet de vloer onder en voor de haard worden afgedekt met een plaat van metaal of van een ander onbrandbaar materiaal. De aanbevolen dikte is minstens 0,9 mm.

Vloeren van brandbaar materiaal, zoals linoleum, tapijt, enzovoort, moeten onder de vloerplaat worden verwijderd.

Brandbare vloeren voor de haard moeten voldoen aan het volgende:

De voorplaat moet in overeenstemming zijn met de nationale wetten en voorschriften.

Neem contact op met de afdeling Bouwtoezicht van uw gemeente voor informatie over beperkingen en installatie-eisen.

4.3 Muren

Afstand tot muren van brandbaar materiaal - zie afb. 1.

U kunt de haard met een niet-geïsoleerde kachelpijp gebruiken als de afstanden tot de muren van brandbare materialen in overeenstemming zijn met afb. 1.

Afstand tot muren beschermd door een brandmuur

Neem contact op met de afdeling Bouwtoezicht van uw gemeente voor informatie over beperkingen en installatie-eisen.

De brandmuur moet voldoen aan:

De brandmuur moet ten minste 100 mm dik zijn en van baksteen, betonsteen of licht beton zijn gemaakt. U kunt ook andere goedgekeurde materialen en constructies gebruiken.

Afstand tot onbrandbare muren - zie afb. 1.

Een onbrandbare muur wordt hier vermeld als een nietdragende muur van cement/baksteen.

Neem contact op met de afdeling Bouwtoezicht van uw gemeente voor informatie over beperkingen en installatie-eisen.

4.4 Plafond

De afstand tot een brandbaar dak boven de haard moet minimaal 1000 mm zijn.

4.5 Schoorstenen en kachelpijpen

- De haard kan worden aangesloten op een schoorsteen en kachelpijp die zijn goedgekeurd voor brandstofgestookte haarden met rookgastemperaturen die zijn opgegeven in «2.0 Technische gegevens».
- De doorsnede van de schoorsteen moet ten minste even groot zijn als de doorsnede van de kachelpijp. Zie «2.0 Technische gegevens» voor informatie voor het berekenen van de doorsnede van de schoorsteen.
- Er kunnen meerdere brandstofgestookte haarden worden aangesloten op dezelfde schoorsteen als de doorsnede van de schoorsteen groot genoeg is.
- De aansluiting op de schoorsteen moet voldoen aan de installatievoorschriften van de schoorsteenleverancier.
- Voordat u een opening in de schoorsteen maakt, moet de haard als proef worden geplaatst om te zorgen voor de juiste positie ten opzichte van de schoorsteen. Zie **afb. 1** voor de minimale afmetingen.
- Zorg dat de kachelpijp omhoog wijst in de richting van de schoorsteen.
- Gebruik een kachelpijpbocht met een veegluik, zodat de pijp kan worden geveegd.

Houd er rekening mee dat de aansluitingen enigszins flexibel moeten zijn om te voorkomen dat kleine verplaatsingen tijdens de installatie schade veroorzaken.

N.B. Een juiste en luchtdichte aansluiting is van groot belang voor het goed functioneren van de haard.

De luchtstroom in de schoorsteen mag nooit groter zijn dan 2,5 mm H₂O (25 Pa) wanneer de haard in gebruik is. Als de luchtstroom te sterk is, kunt u een rookklep installeren en gebruiken om de luchtstroom te regelen.

Bij brand in de schoorsteen:

- Sluit alle luiken en ventilatieopeningen.
- Houd de deur van de vlamkast gesloten.
- Controleer of er rook is op zolder en in de kelder.
- Bel de brandweer.
- Voordat u de haard opnieuw in gebruik neemt na een brand, moet een deskundige de haard controleren om na te gaan of deze goed werkt

4.6 Bedieningsfuncties controleren (afb. 2)

Controleer altijd de bedieningsfuncties wanneer de haard op zijn plaats staat. Deze moeten gemakkelijk beweegbaar zijn en naar behoren functioneren.

De Jøtul F 3 TD is uitgerust met het volgende regelmechanisme:

Ventilatieopening (as deur) - **Afb. 2A**
Ventilatieopening (boven)) - **Afb. 2B**

5.0 Gebruik

5.1 Brandmateriaal

Gebruik altijd goed brandhout. Dat geeft de beste resultaten en is niet schadelijk voor de haard.

5.2 Jøtuls definitie van goed brandhout

Met goed brandhout bedoelen we de bekende houtsoorten, zoals berken-, beuken- en dennenhout.

Goed brandhout moet droog zijn, dat wil zeggen dat het hout maximaal 20% water mag bevatten.

Hiervoor moet het hout uiterlijk aan het einde van de winter of vroeg in het voorjaar worden gekapt. Het hout moet zodanig worden gekapt en gestapeld dat er een goede luchtcirculatie om het hout is. De stapels moeten worden afgedekt aan de bovenkant om overmatige opname van regenwater te voorkomen. Haal de blokken hout in de herfst naar binnen voor gebruik tijdens het stookseizoen.

De hoeveelheid energie die 1 kg brandhout kan leveren, varieert niet veel. Het gewicht van dezelfde hoeveelheid droog hout verschilt daarentegen aanzienlijk van soort tot soort. Zo levert een bepaalde hoeveelheid berkenhout minder energie (kWh) op dan dezelfde hoeveelheid eikenhout, dat een hoger soortelijk gewicht heeft.

De hoeveelheid energie van 1 kg goed brandhout bedraagt ongeveer 3,8 kWh. 1 kg volledig droog brandhout (0% vocht) levert ongeveer 5 kWh op, terwijl brandhout met 60% vocht slechts 1,5 kWh per kg oplevert.

Het gebruik van vochtig hout kan de volgende gevolgen hebben:

- Vorming van roet/teer op het glas, in de haard en in de schoorsteen.
- De haard geeft minder warmte.
- Brandgevaar als gevolg van de opeenhoping van roet in de haard, kachelpijp en schoorsteen.
- Het vuur kan doven.

Zorg vooral dat u de haard nooit stookt met de volgende materialen:

- Huishoudelijk afval, plastic tassen, enzovoort.
- Geverfd of geïmpregneerd hout (zeer giftig)
- Spaanplaat of laminaat
- Drijf hout

Verbranding van deze stoffen kan schadelijk zijn voor de haard en het milieu.

N.B. Gebruik nooit benzine, petroleum, brandspiritus of soortgelijke brandbare vloeistoffen om het vuur aan te maken. Hierdoor kunt u letsel oplopen of kan de haard worden beschadigd.

5.3 Lengte en hoeveelheid van brandhout

Houtblokken mogen niet langer zijn dan **40 cm**. De Jøtul F 3 TD heeft door zijn efficiëntie een nominale capaciteit van **6,5 kW**. Dit komt overeen met een verbruik van ongeveer **2,1 kg brandhout per uur**.

Een belangrijke factor voor het brandstofverbruik is dat het brandhout het juiste formaat heeft. Het brandhout moet het volgende formaat hebben:

Aanmaakhout:

Lengte: 30 - 40 cm

Diameter: 2-5 cm

Hoeveelheid per vuur: 6-8 stuks

Brandhout (gehakte blokken):

Lengte: 40 cm

Diameter: Ongeveer 8 cm

Intervallen voor het aanvullen van het hout: Ongeveer iedere 45 - 50 minuten

Grootte van het vuur: 1,7 kg

Hoeveelheid per lading: 2 stuks

5.4 Eerste keer stoken

Plaats een laagje zand op de bodem van de haard als beschermlaag voor de bodemplaats voordat u de haard aansteekt. Het zand moet de bovenkant van de richels bedekken.

- Maak het vuur aan zoals wordt beschreven onder «5.5 Dagelijks gebruik».
- Laat het vuur enkele uren branden en ventileer de ruimte om alle rook en geuren te verwijderen die afkomstig zijn van het product.
- Herhaal dit een aantal keren.

N.B. Er komen geuren vrij wanneer u de haard de eerste keer gebruikt.

Geverfde haarden: wanneer u de haard voor het eerst gebruikt, kan irriterend gas vrijkomen, dat onaangenaam kan ruiken. Het gas is niet giftig, maar toch is het beter om de ruimte goed te ventileren. Stook het vuur flink op totdat alle sporen van gas zijn verdwenen en geen rook of geuren meer zijn waar te nemen.

Geëmailleerde haarden: de eerste paar keren dat de haard wordt gebruikt, kan condensatievorming op de haard plaatsvinden. Veeg dit weg om vlekken op de haard te voorkomen als het oppervlak warm wordt.

5.5 Dagelijks gebruik

Het product is bedoeld voor cyclische verbranding. Onder cyclische verbranding wordt normaal gebruik van een haard verstaan. Dit houdt in dat elk stuk hout moet worden opgebrand tot er alleen nog gloeiende as over is voor er een nieuw stuk in de haard wordt gelegd.

- Maak het luchtrooster open door dit helemaal naar rechts te schuiven en maak de stookopening open door de hendel er volledig uit te trekken (**afb. 2A en B**). (Gebruik een handschoen wanneer de hendel warm is.)
- Leg twee middelgrote blokken hout aan weerszijden van de grondplaat.
- Schuif enkele propjes krantenpapier (of berkenschors) tussen de blokken, leg er enkele aanmaakhoutjes kriskras bovenop en steek het papier aan. Maak de blokken stapsgewijs groter.
- Laat de deur op een kier staan, totdat het hout brandt. Sluit de deur en ventilatieopening (as deur) als u ziet dat het hout goed brandt.
- Stel vervolgens de verbranding in op het gewenste warmteniveau door de ventilatieopening aan te passen (**Afb.2B**).

De nominale warmteafgifte wordt bereikt wanneer de ventilatieopening ongeveer 40% is geopend en de Ventilatieopening (as deur) gesloten.

5.6 Brandhout toevoegen

1. Wacht tot het vuur smeult voordat u meer brandhout toevoegt. Zet de deur op een kier, zodat de negatieve druk kan stabiliseren voordat u de deur volledig opent.
2. Voeg hout toe en laat de ventilatieopening enige minuten volledig openstaan totdat het hout vlam heeft gevat.
3. De ventilatieopening (**afb. 2B**) hoeft niet meer volledig open te staan wanneer het hout goed brandt.

N.B. Waarschuwing voor oververhitting: voorkom te allen tijde dat de haard oververhit raakt.

Oververhitting treedt op als de haard te veel brandhout bevat en/of de ventilatieopening volledig open is. Als de haard ergens rood gloeit, betekent dit dat deze oververhit is. Als dit gebeurt, dient u de ventilatieopening onmiddellijk te sluiten.

Neem contact op met een deskundige als u vermoedt dat de luchttoevoer via de schoorsteen overmatig of onvoldoende is. Zie ook «2.0 Technische gegevens» en «4.5 Schoorsteen en kachelpijp» voor informatie.

5.7 De haard tijdens de overgang van winter naar lente gebruiken

Tijdens een overgangsperiode met plotselinge temperatuurschommelingen kan er sprake zijn van negatieve druk bij rookafvoer of ventilatie onder moeilijke windomstandigheden, waardoor storingen in de trek in de schoorsteen kunnen optreden die ervoor zorgen dat de rookgassen niet naar buiten worden afgevoerd.

Gebruik dan minder brandhout of zet de luchtroosters verder open zodat het hout schoner en sneller opbrandt. Op deze manier blijft de trek in de schoorsteen gehandhaafd. Om ophoping van as te voorkomen, moet de as vaker dan normaal worden verwijderd. Zie «6.2 De as verwijderen».

6.0 Onderhoud

6.1 Het glas reinigen

De Jøtul F 3 TD is uitgerust met een ventilatieopening voor het glas. Lucht wordt aangezogen door de luchttoevoer boven de haard en stroomt langs de binnenkant van het glas naar beneden.

Toch zal zich altijd wel roet op het glas ophopen. De hoeveelheid is afhankelijk van de luchtstroom ter plaatse en de stand van de ventilatieopening. De roetlaag wordt gewoonlijk grotendeels weggebrand wanneer de ventilatieopening helemaal open staat en de haard flink brandt.

Goed advies!Maak voor een gewone schoonmaakbeurt een papieren handdoek vochtig met warm water en voeg er wat as uit de stookplaats aan toe. Wrijf met het papier over het glas en neem het glas daarna af met schoon water. Laat het glas goed drogen. Wanneer het glas grondig moet worden gereinigd, adviseren wij om glasreiniger te gebruiken (volg de gebruiksaanwijzing op de verpakking).

6.2 De as verwijderen

Til het asrooster omhoog. Gebruik een schep of iets dergelijks om de as te verwijderen. Laat een laagje as als beschermlaag op de bodem van de verbrandingskamer liggen.

Zie voor informatie over het omgaan met as ook de beschrijving onder: «**3.0 Veiligheidsmaatregelen**».

6.3 Reinigen en roet verwijderen

Tijdens gebruik kan zich roet afzetten op de binnenwanden van de haard. Roet werkt isolerend en kan daardoor de warmteafgifte van de haard verminderen. Als er zich te veel roet ophoopt, kunt u deze met een roetverwijderaar eenvoudig verwijderen.

Als u wilt voorkomen dat zich roet of condenswater ophoopt in de haard, moet u regelmatig flink stoken om de gevormde laag te verwijderen. Een jaarlijkse schoonmaakbeurt is nodig voor een optimale warmteafgifte van het product. U kunt dit bijvoorbeeld doen als de schoorsteen en de kachelpijp worden geveegd.

6.4 Kachelpijpen naar de schoorsteen vegen

- Verwijder bij een kachelpijp aan de achterkant de bovenplaat en veeg de pijp via de opening schoon.
- Bij een kachelpijp aan de bovenkant kan de haard worden geveegd via het veegluik van de kachelpijp. In andere gevallen moeten de keerplaat word verwijderd. Hoe u dit doet, ziet u in punt 7.1.

6.5 De haard inspecteren

Jøtul raadt u aan om na het reinigen/vegen zelf een grondige inspectie van de haard uit te voeren. Controleer alle zichtbare oppervlakken op scheuren.

Controleer ook of de deur- en glasafdichtingen luchtdicht afsluiten en of de pakkingen van de deur en de bovenplaat nog op hun plaats zitten. Pakkingen die sporen van slijtage of vervorming vertonen, moeten worden vervangen.

Maak de pakkingsgroeven grondig schoon, breng keramische lijm aan (te verkrijgen bij uw Jøtul-dealer) en druk de pakking goed in de groef. De lijm heeft een korte droogtijd.

6.6 De buitenkant onderhouden

Bij *haarden met een laklaag* kan na een paar jaar verkleuring optreden. Voordat u een nieuwe laag Jøtul-haardverf aanbrengt, moet u het oppervlak reinigen en alle losse deeltjes wegvegen. *Geëmailleerde haarden* moet u alleen met een schone, droge doek afnemen. Gebruik geen zeep of water. Eventuele vlekken kunt u met een vloeibaar reinigingsmiddel verwijderen (zoals een ovenreiniger).

7.0 Groot onderhoud

Waarschuwing!Het is niet toegestaan dit product zonder toestemming te wijzigen.

Gebruik alleen originele reserveonderdelen.

7.1 De keerplaten -branderplaten-bodemplaat binnen vervangen (afb. 6)

- Verwijder het asrooster. **(A)**
 - Til de keerplaat naar voren en opzij verwijder deze op zijn kant via de deur. **(B)**
 - Verwijder de branderplaten. **(C)**
 - Til de bodemplaat binnen op en verwijder deze op zijn kant. **(D)**
- Volg dezelfde procedure in omgekeerde volgorde om de keerplaat opnieuw te plaatsen.

8.0 Optionele accessoires

Gekleurde vloerplaten in dezelfde stijl

Vloerplaten in dezelfde stijl kunnen voor de Jøtul F 3 TD als geëmailleerd in blauwzwart optioneel geleverd worden. De maten zijn: 632 x 772 x 17 mm.

Korte poten - 155 mm

Zwarte verf - Bestelnr. 350173

(*alleen te gebruiken op een onbrandbare vloer) Zie «**2.0 Technische gegevens**»

Hitteschild aan de achterkant - Kat. Nr. 350319

Montage-instructies volgen na het product.

9.0 Oorzaken van gebruiksproblemen - problemen oplossen

Slechte luchttoevoer

- Controleer de lengte van de schoorsteen en ga na of deze in overeenstemming is met nationale wetten en voorschriften. Zie ook «2.0 Technische gegevens» en «4.5 Schoorsteen en kachelpijp» voor informatie.
- Controleer of de minimale doorsnede van de schoorsteen in overeenstemming is met «2.0 Technische gegevens»
- Controleer of er geen objecten de afvoer van gassen belemmeren: bijvoorbeeld takken of bomen, enzovoort.

Het vuur gaat na enige tijd uit

- Controleer of het brandhout droog genoeg is.
- Controleer of er negatieve druk in de woning is, sluit mechanische ventilatiesystemen en open een raam dicht bij de haard
- Controleer of de ventilatieopening is geopend.
- Controleer of de kachelpijp niet verstopt is met roet.

Een ongebruikelijke hoeveelheid roet ophoopt op het glas

Er zal zich altijd roet ophopen op het glas, maar de hoeveelheid is afhankelijk van:

- De vochtigheid van het brandmateriaal
- De luchtstroom ter plaatse
- De instelling van de ventilatieopening

De roetlaag wordt gewoonlijk grotendeels weggebrand wanneer de ventilatieopening helemaal open staat en de haard flink brandt. Zie ook «6.1 Het glas reinigen - goed advies»

10.0 Recycling

9.1 Recyclen van de verpakking

- Uw kachel wordt in de volgende verpakking geleverd:
- Een houten pallet dat in stukken gesneden en in de kachel verbrand kan worden.
- Een kartonnen verpakking die naar een plaatselijke faciliteit voor recyclen van materialen gebracht moet worden.
- Plastic zakken die naar een plaatselijke faciliteit voor recyclen van materialen gebracht moet worden.

9.2 Recyclen van de kachel

De kachel is gemaakt van:

- Metaal dat naar een plaatselijke faciliteit voor recyclen van materialen gebracht moet worden.
- Glas dat afgedankt moet worden als gevaarlijk afval. Het glas van de kachel mag niet via het normale gescheiden afval worden afgedankt.
- Platen in de verbrandingskamer van vermiculiet die via het normale afval mogen worden afgedankt.

11.0 Garantievoorwaarden

1. Onze garantie dekt:

Jøtul AS garandeert dat de externe gietijzeren onderdelen vrij zijn van materiaal- en fabricagefouten op het moment van aankoop. U kunt de garantie op de externe gietijzeren onderdelen verlengen tot 25 jaar na de leverdatum door het product te registreren op jotul.com en het bewijs van deze verlengde garantie binnen drie maanden na aankoop uit te printen. We adviseren u het garantiebewijs samen met de aankoopbon te bewaren. Jøtul AS garandeert tevens dat de staalplaten onderdelen vrij zijn van materiaal- en fabricagefouten op het moment van aankoop en tot 5 jaar na de leverdatum.

Deze garantie geldt op voorwaarde dat de kachel is geïnstalleerd door een erkende installateur, overeenkomstig de geldende wet- en regelgeving en Jøtul's installatie- en gebruiksinstructies. Gerepareerde producten en vervangende onderdelen vallen onder de garantie gedurende het resterende deel van de oorspronkelijke garantieperiode.

2. De garantie dekt niet:

- 2.1. Schade aan verbruiksonderdelen zoals brandplaten, vuurroosters, keerschotten, ringen en vergelijkbare onderdelen, aangezien deze onderhevig zijn aan normale slijtage.
- 2.2. Schade veroorzaakt door onjuist onderhoud, oververhitting, gebruik van ongeschikte brandstof (waaronder begrepen maar niet beperkt tot drijfhout, geïmpregneerd hout, houtafval, spaanplaat) of te vochtig hout.
- 2.3. Installatie van optionele extra's teneinde de trek, luchttoevoer en andere externe factoren buiten de invloedssfeer van Jøtul te verbeteren.
- 2.4. Aanpassingen of wijzigingen aan de haard zonder toestemming van Jøtul of het gebruik van niet-originele onderdelen.
- 2.5. Schade veroorzaakt tijdens opslag bij een distributeur, transport vanaf een distributeur of tijdens de installatie
- 2.6. Producten verkocht door niet-erkende verkopers in regio's waar Jøtul met een selectief distributiesysteem werkt.
- 2.7. Bijbehorende kosten (waaronder begrepen maar niet beperkt tot transport-, arbeids- en reiskosten) of indirecte schade.

Voor pelletkachels, glas, steen, beton, email en lak (waaronder begrepen maar niet beperkt tot breuken, scheuren, barsten, blaasjes, verkleuring of craquelé) geldt de nationale wetgeving die van toepassing is op de verkoop van consumentengoederen. Deze garantie is geldig voor aankopen gedaan binnen de Europese Economische Ruimte. Alle garantieaanspraken dienen binnen een redelijke termijn te worden gericht aan uw lokale erkende Jøtul-dealer, uiterlijk 14 dagen nadat de fout of het gebrek is geconstateerd. Zie onze website www.jotul.com voor een overzicht van importeurs en dealers.

Wanneer Jotul niet is staat is om zijn verplichtingen na te komen zoals vermeldt in bovenstaande garantie voorwaarden, Jotul zal dan een alternatief product kosteloos aanbieden met gelijke verwarmingscapaciteit.

Jøtul behoudt zich het recht voor af te zien van reparatie of vervanging van onderdelen in het geval dat de garantie niet online is geregistreerd. Deze garantie doet geen afbreuk aan enig recht krachtens de geldende nationale wetgeving van toepassing op de verkoop van consumentengoederen. Het nationale reclamerecht geldt vanaf de aankoopdatum en uitsluitend onder overlegging van een aankoopbon/serienummer.

Русский

Содержание

1.0 Нормативная база.....	52
2.0 Технические данные.....	52
3.0 Меры безопасности.....	53
4.0 Установка.....	53
5.0 Эксплуатация.....	54
6.0 Обслуживание.....	56
7.0 Текущий ремонт.....	57
8.0 Дополнительное оборудование.....	57
9.0 Причины неисправностей в эксплуатации, устранение неполадок.....	57
Чертежные эскизы.....	64

1.0 Нормативная база

Установка печи должна выполняться согласно законам и нормативно-правовым актам, действующим на территории страны, где она происходит.

Все местные нормативно-правовые акты, включая те, которые относятся к государственным и европейским стандартам, должны быть соблюдены при установке продукта.

К продукту прилагается инструкция по установке и эксплуатации. Эксплуатация печи разрешена только после проверки качества установки квалифицированным инспектором (представителем технадзора).

Паспортная табличка (шильда) из жаростойкого материала прикреплена к теплозащитному экрану снизу печи. Она содержит идентификационную информацию и паспортные данные продукта.

2.0 Технические данные

Материал:	чугун
Покрытие:	черная краска
Топливо:	древесина
Длина поленьев, макс.:	40 см
Выход дымохода:	верхний, задний
Размер дымоходного отверстия:	Ø175 мм/сечение 240 см ²
Прибл. вес:	106 кг
Дополнительное оборудование:	сине-черная декоративная эмалированная напольная плита, задний теплозащитный экран, короткие ножки* (см. п. 8.0)
Размеры, расстояния:	см. рис. 1

Технические данные согласно EN 13240

Номинальная мощность:	6,5 кВт
Поток дымовых газов:	4,8 г/сек
Рекомендованная тяга:	12 Па
КПД:	79% при мощности 7,4 кВт
Выброс CO (13% O ₂):	0,30%
Температура дымовых газов:	330°C
Режим работы:	периодический

3.0 Меры безопасности

3.1 Меры пожарной безопасности

Эксплуатация печи может представлять некоторую опасность. Поэтому, пожалуйста, соблюдайте правила, перечисленные далее.

- Убедитесь, что мебель и другие горючие материалы находятся на достаточном расстоянии от печи.
- Пусть огонь затухает сам. Никогда не гасите его водой.
- Печь нагревается во время эксплуатации и может послужить причиной ожогов, если к ней прикоснуться.
- Зола нужно выбрасывать на улице или в месте, где это не представляет пожарной опасности.

3.2 Подача воздуха

Внимание! Пожалуйста, убедитесь, что в помещении, где установлена печь, обеспечен доступ достаточного количества наружного воздуха.

Недостаток наружного воздуха может послужить причиной проникновения дымового газа в помещение. Это очень опасно! Признаками наличия дымового газа в помещении являются запах дыма, вялость, тошнота и плохое самочувствие.

Убедитесь, что вентиляционные отверстия в помещении открыты.

Избегайте использования механических вентиляторов в помещении, где установлена печь. Это может привести к образованию отрицательного давления и затягиванию ядовитых газов в помещение.

4.0 Установка

Внимание! Перед установкой проверьте печь на отсутствие повреждений.

Продукт тяжелый! Вам понадобится помощь при сборке и монтаже печи.

4.1 Сборка перед установкой

1. После распаковки печи выньте детали, которые упакованы внутри нее. Это зольная губа и пластиковый пакет с винтами для сборки элементов.
2. Снимите крышку печи. Таким образом, будет легче перемещать печь, и Вы сможете тщательнее выполнить установку дымоходной трубы.
3. Установите зольную губу, навесив ее спереди, прямо под дверцей. **Рис. 2С.**
4. Привинтите дверную ручку. **Рис. 2D.**

Установка дымоходного фланца

В заводском исполнении печь поставляется для заднего подключения к дымоходу.

- Прикрепите дымоходный фланец (**рис. 3**) изнутри тремя винтами (**рис. 4А**).
- При использовании верхнего выхода, ослабьте траверсу (**рис. 5А**) и снимите верхнюю заглушку.
- Прикрепите заглушку сзади и установите дымоходный фланец сверху.

4.2 Пол

Фундамент

Необходимо убедиться, что фундамент рассчитан на установку печи. Для уточнения веса обратитесь к п. 2.0 «Технические данные».

Требования к защите деревянного пола

Если печь устанавливается на пол из горючего материала, необходимо прикрепить теплозащитный экран сзади нее, чтобы защитить пол от теплового излучения. См. п. 8.0 «Дополнительное оборудование и аксессуары».

В дополнение к этому пол должен быть изолирован под и перед печью плитой из металла или другого негорючего материала. Рекомендованная минимальная толщина плиты 0,9 мм.

Любое напольное покрытие из горючего материала, такое как линолеум, ковры и т.д., должно быть удалено из под изоляционной напольной плиты.

Требования к защите пола из горючего материала перед печью

Изоляционная напольная плита перед печью должна быть выполнена в соответствии с федеральными законами и нормативно-правовыми актами.

Обратитесь в местный отдел государственного пожарного надзора МЧС России для выяснения ограничений и требований к установке.

4.3 Стены

Расстояние до стены из горючего материала - см. рис. 1

Разрешено эксплуатировать печь с неизолированной дымоходной трубой при соблюдении расстояния до стен из горючего материала, как показано на **рис. 1**.

Расстояние до стен из горючего материала, изолированных противопожарной перегородкой

Обратитесь в местный отдел государственного пожарного надзора МЧС России для выяснения ограничений и требований к установке.

Требования к противопожарной перегородке

Минимальная толщина противопожарной перегородки 100 мм. Она должна быть сделана из кирпича, обычного или облегченного бетона. Другие материалы также могут быть использованы при условии наличия соответствующей документации.

Расстояние до стен из негорючего материала – см. рис. 1

Здесь "стена из негорючего материала" это кирпичная или бетонная стена, не являющаяся несущей.

Обратитесь в местный отдел государственного пожарного надзора МЧС России для выяснения ограничений и требований к установке.

4.4 Потолок

Минимальное расстояние от верха печи до потолка из горючего материала должно быть **1000 мм**.

4.5 Дымоход и дымоходные трубы

- Печь может быть присоединена к дымоходу и дымоходной трубе, которые рассчитаны на использование с устройствами, работающими на твердом топливе, с температурой дымовых газов, которая указана в п. 2.0 «Технические данные».
- Сечение дымохода должно быть, по крайней мере, равно сечению дымоходной трубы. См. п. 2.0 «Технические данные» для расчета сечения дымохода.
- Несколько печей, работающих на твердом топливе, могут быть присоединены к одному дымоходу, если сечение дымохода это позволяет.
- Присоединение к дымоходу должно выполняться в соответствии с инструкцией по установке поставщика дымохода.
- Перед выполнением отверстия в дымоходе необходимо сделать пробную установку печи, чтобы правильно определить позицию печи и отверстия в дымоходе. На рис. 1 показаны минимально-допустимые расстояния.
- Убедитесь, что дымоходная труба находится под восходящим углом к дымоходу.
- Используйте колесо с ревизией. Это позволит выполнять его периодическую прочистку.

Помните о том, что соединения должны иметь некоторую подвижность, чтобы предотвратить движение установки, которое может привести к появлению трещин.

Внимание! Правильное и герметичное соединение имеет большое значение для правильного функционирования продукта.

Дымоходная тяга никогда не должна превышать 2,5 мм Н₂О (25 Па), когда печь находится в эксплуатации. Если тяга слишком сильная, Вы можете установить шибер, чтобы ее ограничивать.

В случае возгорания в дымоходе

- Закройте все регуляторы и вентиляционные отверстия.
- Держите дверцу печи закрытой.
- Проверьте чердак и подвал на наличие дыма.
- Позвоните в противопожарную службу.
- Перед началом эксплуатации печи после пожара установку должен проверить эксперт, чтобы подтвердить ее пригодность.

4.6 Проверка функций (рис. 2)

После установки продукта обязательно проверьте регуляторы.

Регуляторы должны свободно двигаться и хорошо работать.

Печь Jøtul F 3 TD оборудована следующими регуляторами:

- нижний регулятор подачи воздуха для горения (рис. 2A),
- верхний регулятор подачи воздуха для горения (рис. 2B).

5.0 Эксплуатация

5.1 Выбор топлива

Всегда используйте качественную древесину. Это обеспечит Вам оптимальный результат; любое другое топливо может повредить печь.

5.2 Определение качественного топлива от Jøtul

Под качественным топливом мы подразумеваем дрова, например, из березы, бука и сосны.

Качественное топливо должно быть высушено так, чтобы содержание влаги в нем не превышало 20%.

Чтобы этого достичь, дерево должно быть срублено в конце зимы или весной. Его нужно распилить и сложить так, чтобы обеспечить циркуляцию воздуха между поленьями. Поленицы необходимо накрыть, чтобы предотвратить впитывание дождевой воды в дрова. Осенью дрова нужно занести в крытое помещение для использования в течение зимы.

Количество тепла, получаемого от 1 кг качественного топлива, колеблется незначительно. Однако удельный вес разных сортов дерева сильно отличается. Например, некоторое количество березовой древесины обеспечит меньше энергии (кВтч), чем то же количество дубовой, удельный вес которой больше.

Количество энергии, производимое сгоранием 1 кг качественной древесины, составляет 3,8 кВтч. 1 кг абсолютно сухой древесины (0% влажности) при сгорании производит около 5 кВтч, в то время как древесина, влажность которой составляет 60%, производит только 1,5 кВтч/кг.

Использование влажной древесины в качестве топлива может иметь последствия, перечисленные далее.

- Появление сажи/смолы на стекле, в печи и в дымоходе.
- Печь производит меньше тепла.
- Возрастает риск возгорания в дымоходе в результате накопления сажи в печи, дымоходной трубе и дымоходе.
- Огонь может погаснуть.

Никогда не используйте следующие материалы для топки печи:

- бытовые отходы, пластиковые пакеты и т.д.,
- окрашенное или пропитанное дерево (очень токсично),
- ДСП или ламинированную древесину,
- сплавную древесину.

Это может повредить продукт и загрязнить атмосферу.

Внимание! Никогда не используйте горючие жидкости, такие как бензин, керосин, растворитель или что-либо подобное, чтобы разжечь огонь. Это может нанести вред Вам и продукту.

5.3 Длина и количество поленьев

Максимальная длина используемых поленьев должна быть **40 см**. Номинальная мощность печи Jøtul F 3 TD составляет **6,5 кВт**. Это равноценно потреблению прилб. **2,1 кг** качественной древесины в час.

Важным фактором, влияющим на потребление топлива, является размер поленьев. Дрова должны быть следующего размера.

Щепа

Длина: 30 - 40 см

Диаметр: 2-5 см

Количество для одной закладки: 6-8 шт.

Дрова (поленья)

Длина: 40 см

Диаметр: прилб. 8 см

Периодичность добавления топлива: прилб. каждые 45 - 50 минут

Вес одной закладки: 1,7 кг

Количество поленьев для одной закладки: 2 шт.

5.4 Первое использование

Перед растопкой печи положите слой песка/зола на дно печи, чтобы защитить плиту основания. Песок или зола должны закрывать выступы на подовой плите.

- Разожгите огонь, как описано в п. **5.5 «Ежедневная эксплуатация»**.
- Разожгите огонь на несколько часов и провентилируйте помещение от дыма и запаха, выделенных продуктом.
- Повторите эту процедуру несколько раз.

Внимание! Запах от печи после первого использования.

Окрашенные продукты. Печь может выделять раздражающий газ во время ее использования в первый раз, а также неприятный запах. Газ нетоксичен, но комнату нужно тщательно вентилировать. Создайте сильную тягу и топите печь до полного исчезновения следов газа, а также дыма и постороннего запаха.

Эмалированные продукты. При первоначальном использовании печи на ее поверхности может появляться конденсат. Его необходимо вытирать, чтобы избежать образования пятен при нагревании поверхности.

5.5 Ежедневная эксплуатация

Продукт предназначен для эксплуатации в периодическом режиме. Периодический режим работы в данном случае означает нормальную эксплуатацию печи. То есть, перед добавлением нового топлива в печь, предыдущая загрузка должна сгореть до слоя углей.

- Откройте оба регулятора подачи воздуха (**рис. 2А и 2В**). (Используйте для этого, например, варежку, так как ручка может быть горячей.)
- Положите два полена среднего размера по обеим сторонам основания.
- Положите скомканную газету или березовую кору между поленьями, добавьте сверху крест на крест щепу и зажгите газету. Постепенно увеличивайте размер поленьев.
- Оставьте дверцу слегка приоткрытой пока поленья не загорятся. Закройте дверцу и нижний регулятор подачи воздуха, когда огонь хорошо разгорится.
- Затем отрегулируйте интенсивность горения при помощи верхнего регулятора подачи воздуха (**рис. 2В**).

Номинальная теплоотдача достигается, когда верхний регулятор открыт прилб. на 40 %, а нижний закрыт.

5.6 Добавление топлива

1. Каждая закладка дров должна сгореть до углей перед добавлением нового топлива. Приоткройте дверцу и дайте отрицательному давлению выровняться, затем откройте дверцу полностью.
2. Добавьте поленья и убедитесь, что верхний регулятор подачи воздуха полностью открыт в течение нескольких минут, пока они не загорятся.
3. Верхний регулятор (**рис. 2В**) можно закрыть, как только топливо разгорится.

Внимание! Никогда не перегревайте печь. Это опасно. При избыточном количестве дров и/или воздуха для горения выделяется слишком много тепла, что приводит к перегреву печи. Явным признаком перегрева является покраснение деталей печи. Если это произошло, немедленно закройте верхний регулятор подачи воздуха для горения.

При нарушении тяги в дымоходе обратитесь за помощью к профессионалу. Обратитесь также п. 2.0 «Технические данные» и п. 4.5 «Дымоход и дымоходные трубы» для выяснения дополнительной информации.

Русский

5.7 Использование печи при переходе от зимы к весне

Во время переходного периода в результате внезапных колебаний температуры, отрицательной тяги или при сильном ветре могут возникнуть нарушения тяги, что приведет к накоплению дымовых газов.

В таком случае нужно использовать меньшее количество топлива и больше открывать заслонки, чтобы топливо горело интенсивнее и быстрее. Это поможет поддержать тягу в дымоходе.

Во избежание накопления излишков золы ее нужно удалять чаще, чем обычно. См. п. 6.2 «Удаление золы».

6.0 Обслуживание

6.1 Очистка стекла

Печь Jøtul F 3 TD оборудована системой воздушного омывания стекла. Воздух всасывается через вентиляционное отверстие вверху печи и спадает вниз по внутренней стороне стекла.

Однако, немного сажи всегда будет оставаться на стекле, но ее количество будет зависеть от силы тяги в каждом отдельном случае и настройки вентиляционного отверстия. Большая часть сажи отгорит, если полностью открыть верхний регулятор подачи воздуха и разжечь интенсивный огонь.

Хороший совет! Для обычной очистки намочите бумажное полотенце теплой водой и промокните его в золу. Потрите им стекло, затем очистите стекло чистой водой. Высушите его как следует. Если нужно очистить стекло более тщательно, мы рекомендуем использовать очиститель стекол (следуйте инструкции на упаковке).

6.2 Выемка золы

- Выньте ограничитель дров.
- Выньте золу при помощи совка или другого подобного инструмента.
- Оставьте немного золы на дне камеры сгорания в качестве защитной изоляции.

Также см. рекомендации по обращению с золой в п. 3.0 «Меры безопасности».

6.3 Очистка печи и удаление сажи

Сажа может откладываться на внутренней поверхности печи во время эксплуатации. Сажа хороший изолятор, и потому ее отложение приведет к уменьшению теплоотдачи печи. Если во время эксплуатации печи на ее стенках отложилась сажа, ее легко удалить при помощи щетки.

Чтобы избежать образования слоя воды и смолы в печи, нужно регулярно интенсивно ее протапливать. Необходимо выполнять ежегодную внутреннюю чистку печи, чтобы теплопроизводительность продукта оставалась высокой. Такую чистку хорошо делать одновременно с прочисткой дымохода и дымоходных труб.

6.4 Прочистка дымоходных труб до дымохода

- Чтобы прочистить дымоходную трубу, подключенную к печи сзади, нужно снять крышку печи и выполнить прочистку через отверстие.
- Чтобы прочистить дымоходную трубу, подключенную сверху, нужно воспользоваться специальным отверстием в трубе (ревизией), предназначенным для этой цели, или снять пламеотсекатель (в п. 7.1 приведено описание этой процедуры).

6.5 Проверка печи

Jøtul рекомендует Вам лично проверять печь после выполнения процедур очистки. Проверьте все видимые поверхности на наличие трещин.

Также проверьте, чтобы все соединения были герметичными и чтобы уплотнительные прокладки на двери и крышке печи были в хорошем состоянии. Все износившиеся или деформированные прокладки должны быть заменены.

Тщательно очистите паз для прокладки, нанесите керамический клей (клей можно приобрести у Вашего местного дилера Jøtul) и закрепите прокладку.

Соединение быстро высохнет.

6.6 Уход за корпусом

Цвет окрашенных продуктов может измениться после нескольких лет эксплуатации. Поверхность печи нужно очистить и снять с нее любые посторонние частицы перед нанесением краски Jøtul.

Эмалированные продукты можно чистить только сухой тканью. Не используйте мыло и воду. Любые пятна можно удалить при помощи специальной жидкости (например, для чистки духовки).

7.0 Текущий ремонт

Внимание! Любое неавторизованное изменение продукта является незаконным. Используйте только оригинальные запчасти.

7.1 Замена пламеотсекателя, внутренних стенок, зольной решетки, подовой плиты (рис. 6)

- Выньте ограничитель дров (A).
- Приподнимите и потяните пламеотсекатель вперед и в сторону и боком выньте его из печи (B).
- Снимите внутренние стенки (C).
- Снимите подовую плиту (D).

Выполните эту процедуру в обратном порядке, чтобы переустановить запчасти.

8.0 Дополнительное оборудование

Напольная плита

Декоративная эмалированная напольная плита для Jøtul F 3 TD в сине-черной эмали. Размеры плиты следующие: 630 x 759 x 17 мм.

Короткие ножки - высота 155 мм

Черный цвет, артикул 350173.

(* Ножки могут использоваться только на негорючем полу, см. п.2.0 «Технические данные».)

Задний теплозащитный экран - артикул 350319

Инструкция по сборке идет в комплекте с продуктом.

9.0 Причины неисправностей в эксплуатации, устранение неполадок

Плохая тяга

- Проверьте, чтобы длина дымохода соответствовала требованиям, указанным в действующих законах и нормативно-правовых актах Вашей страны. Обратитесь также к п. 2.0 «Технические данные» и п. 4.5 «Дымоход и дымоходные трубы» за дополнительной информацией.
- Убедитесь, чтобы минимальное сечение дымохода соответствовало указанному в п. 2.0 «Технические данные».
- Убедитесь, что ничто не мешает выходу дымовых газов (ветви, деревья и т.д.).

Огонь гаснет

- Убедитесь, что древесина достаточно сухая.
- Проверьте помещение на наличие отрицательного давления, выключите механические вентиляторы и откройте ближайшее к печи окно.
- Проверьте, чтобы верхний регулятор подачи воздуха был открыт.
- Проверьте, чтобы выход дымохода не был забит сажой.

Необычное количество сажи собирается на стекле

Немного сажи всегда будет собираться на стекле, но ее количество зависит от следующих факторов:

- влажность дерева,
- местные условия тяги,
- положение верхнего регулятора подачи воздуха для горения.

Большая часть сажи обычно отгорает, если полностью открыть верхний регулятор подачи воздуха и интенсивно протопить камин. См. также п. 6.1 «Очистка стекла – хороший совет».

Obsah

1.0 Důležitá upozornění	58
2.0 Technické údaje	58
3.0 Bezpečnostní pokyny.....	59
4.0 Montáž.....	60
5.0 Obsluha.....	61
6.0 Údržba.....	62
7.0 Servis	63
8.0 Příslušenství.....	63
9.0 Nejčastější problémy a jejich řešení	63
Obrázky.....	64

1.0 Důležitá upozornění

Instalace topeniště musí být v souladu se zákony a předpisy v každé zemi.

Veškerá místní nařízení včetně těch, která se vztahují ke státním a evropským standardům, musejí být při instalaci výrobku dodržována.

Ke každému výrobku jsou přikládány pokyny pro montáž, instalaci a používání. Instalaci kamen zadejte odborné firmě.

Na tepelném štítu na zadní straně výrobku je umístěna tabulka ze žáruvzdorného materiálu s údaji o výrobku. Obsahuje informace o identifikaci a dokumentaci výrobku.

2.0 Technické údaje

Materiál:	litina
Povrchová úprava:	černý lak
Palivo:	dřevo, pilinové brikety
Maximální délka polen:	40 cm
Připojení kouřovodu:	horní, zadní
Rozměry kouřovodu:	Ø 175 mm, příčný řez 240 cm ²
Váha cca:	106 kg
Příslušenství:	mřížka proti jiskrám
Rozměry:	viz obr. 1

Technické údaje v souladu s EN 13240

Nominální výkon:	6,5 kW
Objem kouřových plynů:	4,8 g/s
Komínový tah:	12 Pa
Účinnost:	79 % @ 7,4 kW
Emise CO (13 % O ₂):	0,30 %
Teplota kouřových plynů:	330 °C
Typ provozu:	přerušovaný

Přerušovaným provozem je zde míněno běžné používání kamen. To znamená, že dřevo by mělo nejdříve prohořet na uhlíky, než se přiloží další polena.

Spotřeba dřeva

Jøtul F 3 TD má nominální výkon **6,5 kW**. Spotřeba dřeva pro dosažení nominálního výkonu je cca **2 kg/h**. Dalším důležitým předpokladem je správná velikost polen:

Délka: 40 cm

Průměr: cca 8 cm

Interval přikládání: cca každých 45–50 minut

Velikost dávky: 1,7 kg

Množství polen na jedno přiložení: 2 ks

Nominálního výkonu lze dosáhnout při otevření klapky na 50 %.

3.0 Bezpečnostní pokyny

3.1 Protipožární opatření

Při používání kamen vždy dbejte na základní bezpečnostní opatření:

- Nábytek a jiné předměty z hořlavých materiálů nesmějí být umístěny příliš blízko u topeniště.
- Nechávejte oheň dohořet a vyhasnout. Nikdy ho nehaste vodou!
- Kamna se při provozu zahřívají a při dotyku hrozí nebezpečí popálení.
- Popel skladujte vždy venku, na místě, kde nehrozí nebezpečí požáru.

3.2 Přívod vzduchu

Pozor! Do místnosti, kam jste se rozhodli instalovat kamna, musí být dostatečný přívod čerstvého vzduchu.

Nedostatek vzduchu může mít za následek, že v místnosti nebude dost kyslíku. To je velmi nebezpečné! Může to způsobit dýchací potíže, únavu a nevolnost.

Ventilace místnosti, kam instalujete kamna, nesmí být zablokována!

V místnosti, kde jsou umístěna kamna, se nedoporučuje používat klimatizační jednotky (např. digestoř, klimatizace). Mohlo by způsobit podtlak a natáhnout do místnosti jedovaté plyny.

4.0 Montáž

Pozor! Před instalací se ujistěte se, že je výrobek nepoškozený. Výrobek je těžký! Zajistěte si pomoc pro manipulaci s kamny při jejich instalaci.

Výrobek se dodává na nevratné mikropaletě v kartonu. Balení obsahuje také ohnivzdorný štít, límec a kličku dvířek, které je nutné přimontovat.

4.1 Před instalací

- Po rozbalení nejdříve vyjměte všechny volně ložené díly uvnitř kamen. Zkontrolujte, zda je výrobek nepoškozený a všechny regulační páčky se lehce ovládají.
- Sundejte horní desku. S výrobkem se bude snáz manipulovat a zároveň budete moci přesně nasadit a utěsnit vyústění kouřovodu.
- Namontujte límec (nasadte ho přímo pod dvířka, **obr. 2C**).
- Přišroubujte otočný knoflík (**obr. 6C**) ke kličce dvířek.

Montáž kouřovodu

Kamna se dodávají připravená pro zadní montáž kouřovodu.

- Nasadte kouřovou rouru (**obr. 3**) jedním koncem na přírubu (**obr. 4A**) a přišroubujte zevnitř třemi šrouby.
- Pokud potřebujete připojit odkouření shora, povolte traverzu na záslepce (**obr. 5A**) a záslepku připevněte na zadní stěnu kamen.
- Kamna postavte na zvolené místo a napojte rouru do zděře komína. Nasadte zpátky horní desku.

4.2 Podlaha

Základy

Nejprve se ujistěte, že základy mají správné rozměry pro umístění kamen. V části „**2.0 Technické údaje**“ najdete váhu výrobku. Doporučujeme během instalace odstranit podlahový materiál, který není pevně zapuštěný do základů (tzv. plovoucí podlahy).

Ochrana dřevěné podlahové krytiny

Pokud chcete kamna postavit na dřevěnou podlahu, je nutné nejdříve namontovat ochranný tepelný štít (příslušenství na objednávku), který chrání podlahu před tepelným sáláním (viz kap. „**8.0 Příslušenství na objednávku**“).

Kamna pak můžete je postavit na dřevěnou podlahu pokrytou podložkou z plechu nebo jiného nehořlavého materiálu. Podložka musí být alespoň 0,9 mm silná.

Jakoukoli jinou hořlavou podlahovou krytinu, jako např. lino, koberec apod., je nutné zpod podložky odstranit.

Ochrana hořlavých podlahových materiálů před topeništěm

Podložka před kamny musí splňovat lokální normy a předpisy. Kontaktujte místní stavební úřad a zjistěte si omezení a požadavky pro instalaci.

4.3 Stěny

Vzdálenost stěny z hořlavého materiálu – srov. obr. 1

Topidlo se smí instalovat s neizolovaným kouřovodem, minimální vzdálenosti od hořlavého materiálu uvádíme na **obr. 1** (minimální vzdálenost od hořlavých materiálů je 60 cm do stran a 80 cm před topeništěm).

Vzdálenost od hořlavých materiálů chráněných protipožární přepážkou

Požadavky na protipožární přepážku
Protipožární přepážka musí být alespoň **100 mm silná**, z cihel, betonu nebo lehkého betonu. Je možné použít i jiné materiály a konstrukce s vyhovujícími vlastnostmi.

4.4 Strop

Vzdálenost horní hrany kouřovodu od stropu z hořlavého materiálu musí být minimálně 1200 mm.

4.5 Komín a kouřovody

- Topeniště je možné připojit ke komínu a rourám, které jsou určené pro topeniště na pevná paliva a vhodné pro teplotu specifikovanou v „**2.0 Technické údaje**“.
- Komín musí mít minimálně stejný průměr jako kouřovod. Pro vypočítání správného průměru komína srov. „**2.0 Technické údaje**“.
- Připojení ke komínu je nutné provést podle instalačních pokynů výrobce komína.
- Než do komína uděláte otvor, je potřeba kamna na zkoušku nainstalovat, abyste mohli přesně označit polohu topeniště a správné umístění otvoru do komína. Pro minimální vzdálenosti srov. část 1.
- Kouřovod po celé délce až k zaústění do komína musí alespoň v mírném úhlu stoupat.
- Použijte koleno s čistícím otvorem, který umožňuje kouřovod vymetat.

Pozor! Připojení kamen musí zachovat určitou flexibilitu, aby během instalace, kdy se s kamny ještě hýbe, nedošlo k popraskání materiálu. Aby kamna dobře fungovala, je velmi důležité, aby byla správně připojena a spoje dobře těsnily.

Tah komínu: srov. „**2.0 Technické údaje**“. Pokud je tah příliš velký, je možné používat regulační klapku tahu (příslušenství na objednávku) nebo regulátor tahu (instaluje montážní firma).

4.6 Ovládací funkce (obr. 2)

Po postavení kamen zkontrolujte, zda jsou v pořádku ovládací funkce. Regulačními páčkami musí být možné snadno pohybovat a musejí správně fungovat.

Jøtul F 3 TD jsou vybaveny těmito funkcemi:

- Primární regulace přívodu vzduchu **obr. 2A**
- Sekundární regulace přívodu vzduchu **obr. 2B**

5.0 Obsluha

5.1 Výběr topiva

Používejte pouze kvalitní dřevo, které zaručuje optimální výsledky. Jiné palivo by mohlo poškodit topeniště.

5.2 Co je kvalitní dřevo?

Kvalitní topivo pro kamna a krby Jøtul jsou polena z tvrdého, např. bukového nebo dubového dřeva, které je alespoň 18 měsíců vyschlé.

Kvalitní dřevo na topení by mělo být dobře proschlé, jeho vlhkost by neměla přesáhnout 20 %.

Dřevo by mělo být proto pokácené nejpozději koncem zimy, našťípané a naskládáno tak, aby k němu mohl vzduch. Hranice se dřevem je třeba shora zakrýt, aby dřevo nepromoklo. Polena na podzim umístíte pod střechu, abyste jimi v zimě mohli začít topit.

Množství energie obsažené v 1 kg dřeva variuje jen velmi málo. Naopak měrná hmotnost jednotlivých druhů dřeva se značně liší. To má za následek, že množství energie (kWh), které můžete získat z určitého objemu např. smrkového dřeva bude menší než ze stejného množství dřeva bukového, které má podstatně vyšší měrnou hmotnost.

Následky používání vlhkého dřeva:

- Saze a dehet na skle (začernuje se sklo), ve spalovací komoře a komíně.
- Krb ztrácí výhřevnost.
- Riziko požáru v komíně (vznití se saze nahromaděné v topeništi, kouřovodu a komíně).
- Vyhasínání ohně.

Nikdy netopte žádnou z těchto látek:

- Domovními odpady, plastovými sáčky, lahvemi atd.
- Lakovaným nebo impregnovaným dřevem (jeho spalování velmi škodí zdraví)
- Dřevotřískou nebo laminem

Tyto materiály by mohly poškodit výrobek a značně znečišťují životní prostředí.

Pozor! Nikdy k zatápění nepoužívejte tekutá paliva jako benzín, petrolej, líh apod. Ohrozili byste tím své zdraví a mohli poškodit výrobek.

5.3 Délka polen a množství dřeva

Maximální délka polen je **40 cm**. Nominální výkon kamen Jøtul F 3 TD je **6,5 kWh**. Pro jeho dosažení je potřeba přikládat **2,1 kg** kvalitního dřeva každou hodinu.

Aby krb dobře hořel, je důležité, aby polena měla správnou velikost. Rozměry by měly být takovéto:

Třísky/dřevo na zatopení:

Doporučená délka: cca 30 – 40 cm

Průměr: 2 – 5 cm

Na jedno zatopení: asi 6 – 8 ks

Polena:

Doporučená délka: 40 cm

Průměr: cca 8 cm

Interval přikládání: cca každých 45 – 50 minut

Objem na jedno přiložení: 1,7 kg

Množství na jedno přiložení: 2 ks

5.4 První zatopení

Než poprvé zatopíte v kamnech, pokryjte dno topeniště tenkou vrstvou písku kvůli izolaci. Písek by měl zakrýt žebrování. Místo písku je možné použít popel.

- Zatopte podle návodu v odst. „5.5 Každodenní použití“.
- Topte několik hodin a při tom větrejte, aby se z místnosti dostal případný kouř a zápach z výrobku.
- Tento proces několikrát zopakujte.

Upozornění: Zápach při prvním zatopení.

Lakované výrobky: Při prvním zatopení mohou vznikat dráždivé, mírně zapáchající plyny. Tyto plyny nejsou jedovaté, ale přesto je potřeba v takovém případě důkladně větrat. Nechte krb hořet naplno, aby tah komína byl co nejsilnější, dokud tyto plyny zcela nezmizí a není cítit žádný kouř ani zápach.

Smaltované výrobky: Když začnete používat nové topeniště, může se na jeho povrchu srážet pára. Tu je nutné pokaždé otřít, aby při zahřátí nevznikaly na smaltu skvrny, které pak nelze odstranit.

5.5 Každodenní použití

Výrobek je určený pro přerušovaný provoz, což zde znamená běžné používání krbu, při kterém má dřevo nejdříve prohořet na uhlíky, než přiložíte další.

- Otevřete obě klapky na maximum (posunutím doprava). (Použijte rukavici apod., klapky se při topení zahřívají.)
- Vložte na každou stranu topeniště dvě středně velká polena (jedním koncem u dvířek a druhým u zadní stěny).
- Mezi ně položte staré, zmačkané noviny nebo březovou kůru a křížem přes ně několik třísek. Zapalte papír. Postupně přikládejte větší polena. Místo papíru a kůry lze použít podpalovač, který vložíte mezi dvě vrstvy větších polen.
- Nechte dvířka pootevřená, dokud nechytne dřevo. Když se dřevo dobře rozhoří, zavřete dvířka a klapku pro regulaci primárního přívodu vzduchu.
- Poté regulujte hoření pomocí regulační klapky tahu podle toho, kolik tepla potřebujete (sekundární přívod vzduchu, obr. 2B).

Nominálního tepelného výkonu dosáhnete, když je sekundární přívod vzduchu otevřený na 40 %.

5.6 Příkladání

- Dřevo by pokaždé mělo prohořet na uhlíky, než znovu přiložíte. Nejdříve mírně otevřete regulaci vzduchu a pootevřete dvířka, aby se vyrovnal podtlak, a teprve po chvíli je otevřete naplno.
- Přiložte a na několik minut otevřete regulaci přívodu vzduchu, dokud dřevo nechytne.
- Když se nově přiložené dřevo rozhoří, regulaci opět uzavírejte.

Upozornění: Nikdy nesmí dojít k přehřívání topeniště!

K přehřátí může dojít, když přiložíte moc dřeva najednou nebo je příliš otevřený přívod vzduchu, takže se oheň rozhoří moc silně a produkuje příliš velký žár. Jasným znamením přehřátí je, když se na vnitřních stěnách topeniště objeví rudě žhnoucí skvrny. Pokud k tomu dojde, okamžitě snižte přívod vzduchu (zavřete klapku).

Pokud máte podezření, že tah komína je slabý, nebo naopak moc silný, vyhledejte odbornou pomoc. Další informace také viz „2.0 Technické údaje“ a „4.5 Komín a kouřovod“.

5.7 Přejít zima – jaro

V přechodném období, kdy se postupně zvyšují venkovní teploty a zhoršují tahové a povětrnostní podmínky, se mohou objevit problémy s tahem a komín nenasává dostatečně kouř z krbu.

V takovém případě pomůže, když se přikládá menší množství dřeva a zvýší přívod vzduchu do topeniště, takže dřevo hoří rychleji. Tak se dá tah v komíně udržet. Abyste zabránili hromadění popela, je potřeba ho vynášet častěji než obvykle. Viz část „6.2 Vynášení popela“.

6.0 Údržba

6.1 Čištění skla

Kamna Jøtul F 3 TD jsou vybavena systémem oplachu skla horkým vzduchem. Vzduchovým ventilem se nasává vzduch do horní části topeniště a posléze je nasměrován dolů, takže oplachuje sklo dvířek zevnitř a omezuje usazování sazí.

Přesto však na skle vždy trochu sazí ulpí, jejich množství závisí na tahu komína a regulaci vzduchového ventilu. Většina z těchto sazí pak normálně shoří, když se vzduchový ventil otevře na maximum a dřevo v topeništi se dravě rozhoří.

Dobrá rada! Při ručním čištění navlhčete papírový ubrousek teplou vodou a naberte na něj trochu popela z topeniště. Vyleštíte jím sklo a pak ho omyjte čistou vodou. Pokud je třeba sklo vyčistit důkladněji, doporučujeme použít čisticí prostředek na sklo (viz návod k použití na jeho obalu).

6.2 Vynášení popela

Popel prohrabte pohrabáčem a lopatkou vyberte dle potřeby, na dně topeniště ponechte vždy trochu popela jako izolační vrstvu. Přečtěte si také instrukce k zacházení s popelem v: „3.0 Protipožární opatření“.

6.3 Čištění a odstraňování sazí

Během topení se mohou na vnitřních stěnách topeniště usazovat saze. Saze dobře izolují, takže snižují výkon topeniště. Pokud se tedy na stěnách vytvoří vrstvička sazí, je potřeba je odstranit.

Aby se Vám v topeništi neusazovaly saze, stačí, když pravidelně necháte oheň silně rozhořet, aby se vrstva vysušila. Topeniště je pak nutné důkladně vyčistit cca jednou ročně, aby se zachoval maximální výkon výrobku. Čištění můžete spojit třeba s vymetáním komína a kouřovodu.

6.4 Čištění kouřovodu

- Zadní vývod kouřovodu: sundejte horní desku a vymeťte kouřovod skrz horní část kamen.
- Horní vývod kouřovodu: nejspíše vymeťte kouřovod čisticím otvorem v rouři, případně vyjměte deflektor a vymeťte kouřovod skrz dvířka kamen. Viz **obr. 7.1**.

6.5 Kontrola topeniště

Jøtul doporučuje, abyste po vymetání/čištění osobně důkladně zkontrolovali topeniště. Prohlédněte pozorně všechny viditelné plochy, zda na nich nevznikly praskliny. Zkontrolujte také, jestli všechny spoje dobře zapadají a zda je těsnění všude na svém místě. Opotřebované nebo zdeformované těsnění je nutné vyměnit.

Důkladně vyčistěte drážky na těsnění, naneste keranické lepidlo (zakoupíte u Vašeho prodejce Jøtulu) a pevně vtlačte těsnění na své místo. Spoj rychle zaschne.

6.6 Vnější údržba

Lakované výrobky mohou po několika letech používání trochu změnit barvu. Pokud chcete kamna přelakovat, je potřeba povrch nejdříve okartáčovat a vyčistit.

Smaltované výrobky se smí čistit pouze suchým hadříkem. Nikdy nemyjte povrch vodou a mýdlem nebo saponátem. Případné skvrny lze odstranit speciálním čisticím prostředkem na kamna.

7.0 Servis

Pozor! Jakékoli neautorizované změny v konstrukci kamen jsou ilegální. Používejte pouze značkové náhradní díly Jøtul. Doporučujeme přenechat výměnu vnitřních dílů odborné firmě.

7.1 Výměna deflektoru a vnitřních plátů (obr. 6)

- Vyjměte límec (obr.A).
- Vyjměte deflektor tak, že ho nakloníte šikmo dopředu a vysunete dvířky ven (B).
- Vyjměte vnitřní pláty (C).
- Zvedněte spodní desku topeniště a vysuňte opatrně skrz dvířka ven (D).

Náhradní díly nasadte zpět stejným způsobem v obráceném pořadí.

8.0 Příslušenství

Krátké nohy – výška 155 mm

Sada 4 ks, černý lak, objednávkové číslo 350173.

Lze použít pouze na podlahu z nehořlavého materiálu. Viz „2.0 Technické údaje“.

Mřížka proti jiskrám – položka č. 350166

Pokud topíte v kamnech s otevřenými dvířky, vždy použijte také mřížku proti jiskrám. Připevňuje se dvěma svorkami na spodní hraně a pružinovou přichytkou, kterou vtlačíte to horní části otvoru pro dvířka.

9.0 Nejčastější problémy a jejich řešení

Špatný tah

- Změřte výšku komínu a ověřte si, zda odpovídá místním normám. Viz také „2.0 Technické údaje“ a „4.5 Komín a kouřovod“.
- Ověřte si, zda průměr kouřovodu je minimálně takový, jak je uvedeno v „2.0 Technické údaje“.
- Podívejte se, zda kouřové plyny nezadržuje nějaká překážka: větve, stromy apod.

Oheň po chvíli vyhasne

- Ověřte si, jestli je dřevo dostatečně suché.
- Zkontrolujte, zda v budově nevzniká podtlak; pokud ano, vypněte mechanickou ventilaci a otevřete okno, které je nejbližší ke kamnům.
- Ujistěte se, že je otevřený vzduchový ventil.
- Zkontrolujte, zda kouřovod není zanesený sazemí.

Nezvykle mnoho sazí na skle dvířek

Na skle se vždycky usazují nějaké saze, ale jejich množství závisí na:

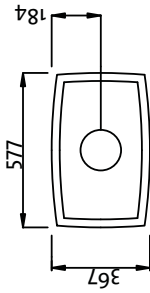
- Vlhkosti dřeva.
- Tahových podmínkách.
- Regulaci vzduchového ventilu.

Většina sazí shoří, když otevřete vzduchový ventil na maximum a v topeništi necháte silněji rozhořet oheň. Viz také „6.1 Čištění skla – dobrá rada“.

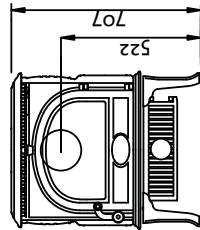
Jøtul MF 3 / F 3 TD

Fig 1

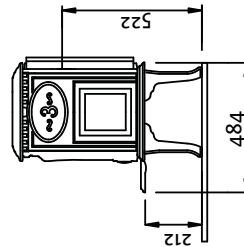
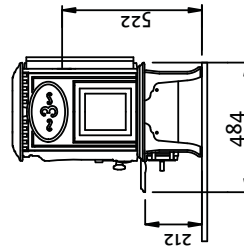
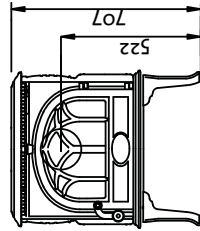
Produkt
Product



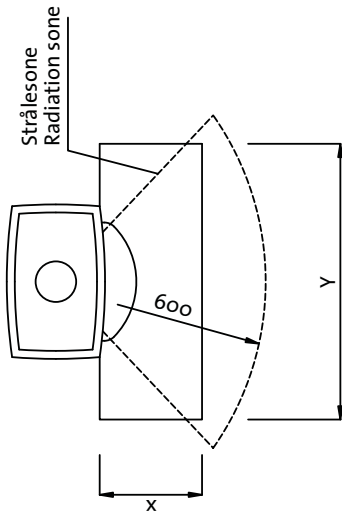
MF 3



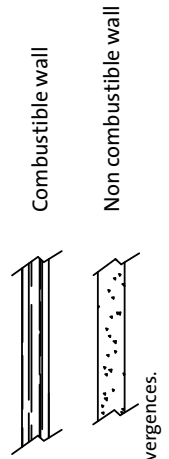
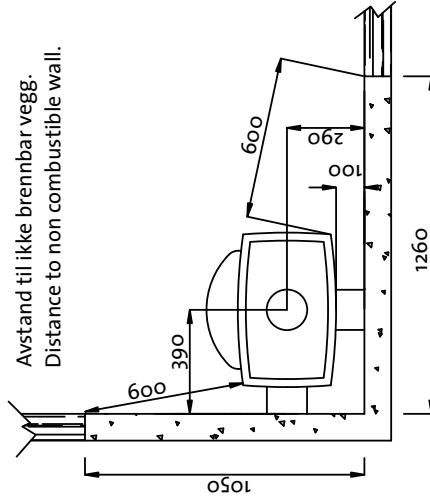
F 3 TD



Min. mål gulvplate / measure floorplate
X / Y = Acc. to national regulatives and regulations.

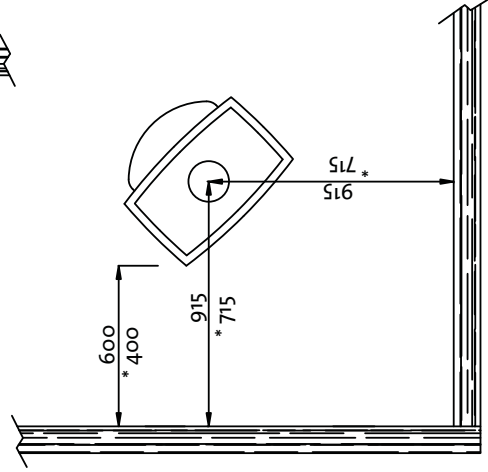
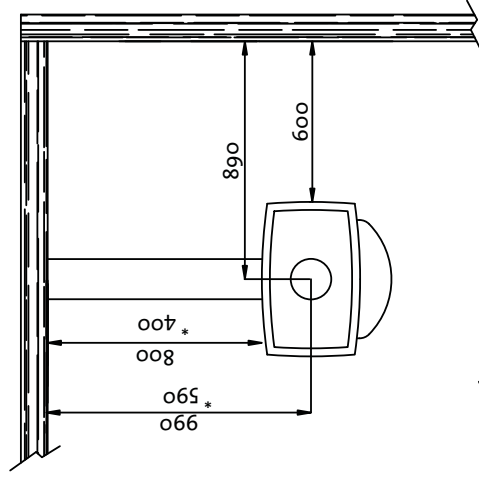


Avstand til ikke brennbar vegg.
Distance to non combustible wall.



Avstand til brennbar vegg.
Distance to combustible wall.

* Med skjermplate montert.
* With heat shield mounted.



Målene gjelder ubehandlede produkter. Etter lakkering eller emaljering kan målene variere noe.
Dimensions refer to untreated products. After painting or enamelling dimensions may have small divergences.

Fig.2

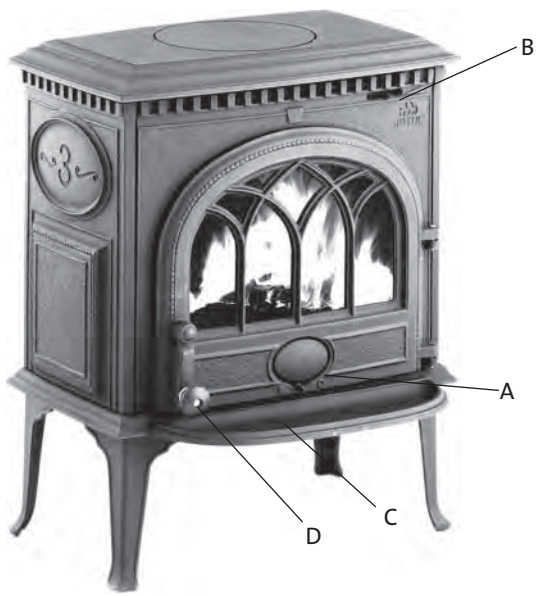


Fig.3

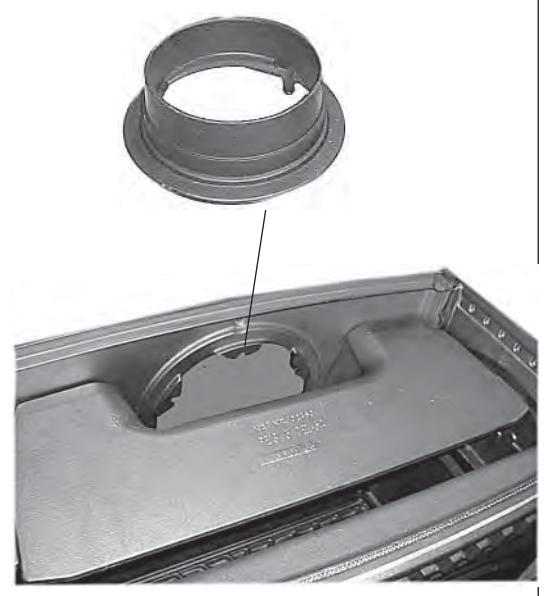


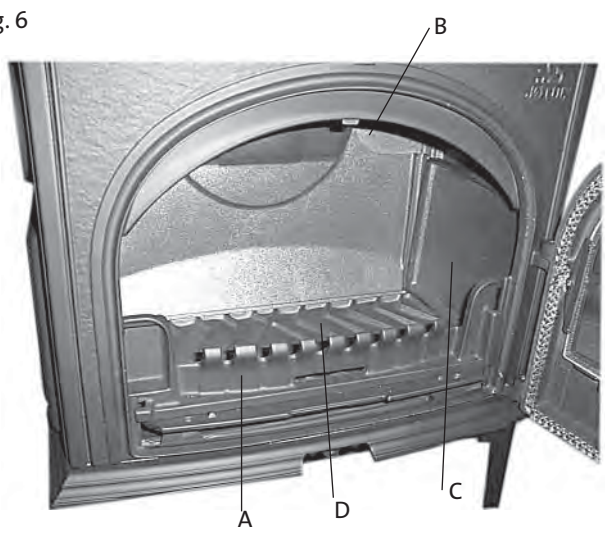
Fig.4



Fig.5



Fig.6



Sluttkontroll av ildsteder

Quality control of stoves and fireplaces

Checked

Utført	Kontrollpunkt	Controlled item
✓	Alle deler er med i produktet (ifølge struktur).	All parts are included.
✓	Alle festemidler er av korrekt type, og er korrekt anvendt.	Correct fastener items have been used and correctly applied.
✓	Overflater er i samsvar med Jøtuls kvalitetsstandarder.	Surfaces comply with Jøtul workmanship standards.
✓	Lukkemekanismer fungerer som de skal, og uten behov for unødig stor kraft.	Door locking mechanisms function correctly; excessive force is not needed.
✓	Produktet/serien møter kravet for lekkasjetest.	The product/lot complies with the leakage test requirement.
✓	Lakkerte/emaljerte overflater møter kravene i Jøtuls kvalitetsstandarder.	Paint/enamel surface finish complies with Jøtul workmanship standards.
✓	Produktet er fritt for utvendig kitt- eller limklin.	Surfaces are not contaminated by external stove cement or glue.
✓	Produktet har ingen sprekker i glass, støpejern eller andre deler.	There are no cracks in glass, cast iron or other parts.
✓	Pakninger er riktig lagt, og skjemmer ikke produktet ved stygge ender eller ved at pakningen er unødig synlig.	Gaskets are correctly applied and do not degrade product appearance (i.e. loose ends or excessive visible exposure).
✓	Dørpakninger er godt limt.	Door gaskets are firmly glued/fixed to the door.
✓	Dørpakninger har tilfredsstillende pakningstrykk.	Door gaskets provide satisfactory sealing.
✓	Sjekk at det ikke "lyser gjennom" i dørpakning eller andre sammenføyninger.	Check for "light through" at door seals and other relevant locations.
✓	Trekkhendler osv fungerer normalt.	The function of air valve handle etc is normal.

Jøtul bekrefter herved at dette produktet er kontrollert og funnet å være i samsvar med våre kvalitetsnormer.

Jøtul hereby confirm that this product has been QC inspected and found to comply with our quality standards.

Lot. No. / Serie nr. - Checked by / kontrollert av

Cat.no 10025494
Draw.no. 4-3853-P07
Jøtul AS, Nov. 2017

Jøtul arbeider kontinuerlig for om mulig å forbedre sine produkter, og vi forbeholder oss retten til å endre spesifikasjoner, farger og utstyr uten nærmere kunngjøring.

Jøtul bemüht sich ständig um die Verbesserung seiner Produkte, deshalb können Spezifikationen, Farben und Zubehör von den Abbildungen und den Beschreibungen in der Broschüre abweichen.

Jøtul pursue a policy of constant product development. Products supplied may therefore differ in specification, colour and type of accessories from those illustrated and described in the brochure.

Jøtul vise sans cesse à améliorer ses produits. C'est pourquoi, il se réserve le droit de modifier les spécifications, couleurs et équipements sans avis préalable.

Kvalitet

Jøtul AS arbeider etter et kvalitetssikringssystem basert på NS-EN ISO 9001 for utvikling, produksjon og salg av ildsteder. Vår kvalitetspolitikk skal gi kundene den trygghet og kvalitetsopplevelse som Jøtul har stått for siden bedriftens historie startet i 1853.

Qualität

Jøtul AS hat ein Qualitätssicherungssystem, das sich bei Entwicklung, Produktion und Verkauf von Öfen und Kaminen nach NS-EN ISO 9001 richtet. Diese Qualitätspolitik vermittelt unseren Kunden ein Gefühl von Sicherheit und Qualität, für das Jøtul mit seiner langjährigen Erfahrung seit der Firmengründung im Jahre 1853 steht.

Quality

Jøtul AS has a quality system that conforms to NS-EN ISO 9001 for product development, manufacturing, and distribution of stoves and fireplaces. This policy gives our customers quality and safety piece of mind as a result of Jøtul's vast experience dating back to when the company first started in 1853.

Qualité

Le système de contrôle de la qualité de Jøtul AS est conforme à la norme NS-EN ISO 9001 relative à la conception, à la fabrication et à la distribution de poêles, foyers et inserts. Cette politique nous permet d'offrir à nos clients une qualité et une sécurité reposant sur la vaste expérience accumulée par Jøtul depuis sa création en 1853.



Jøtul AS,
P.o. box 1411
N-1602 Fredrikstad,
Norway